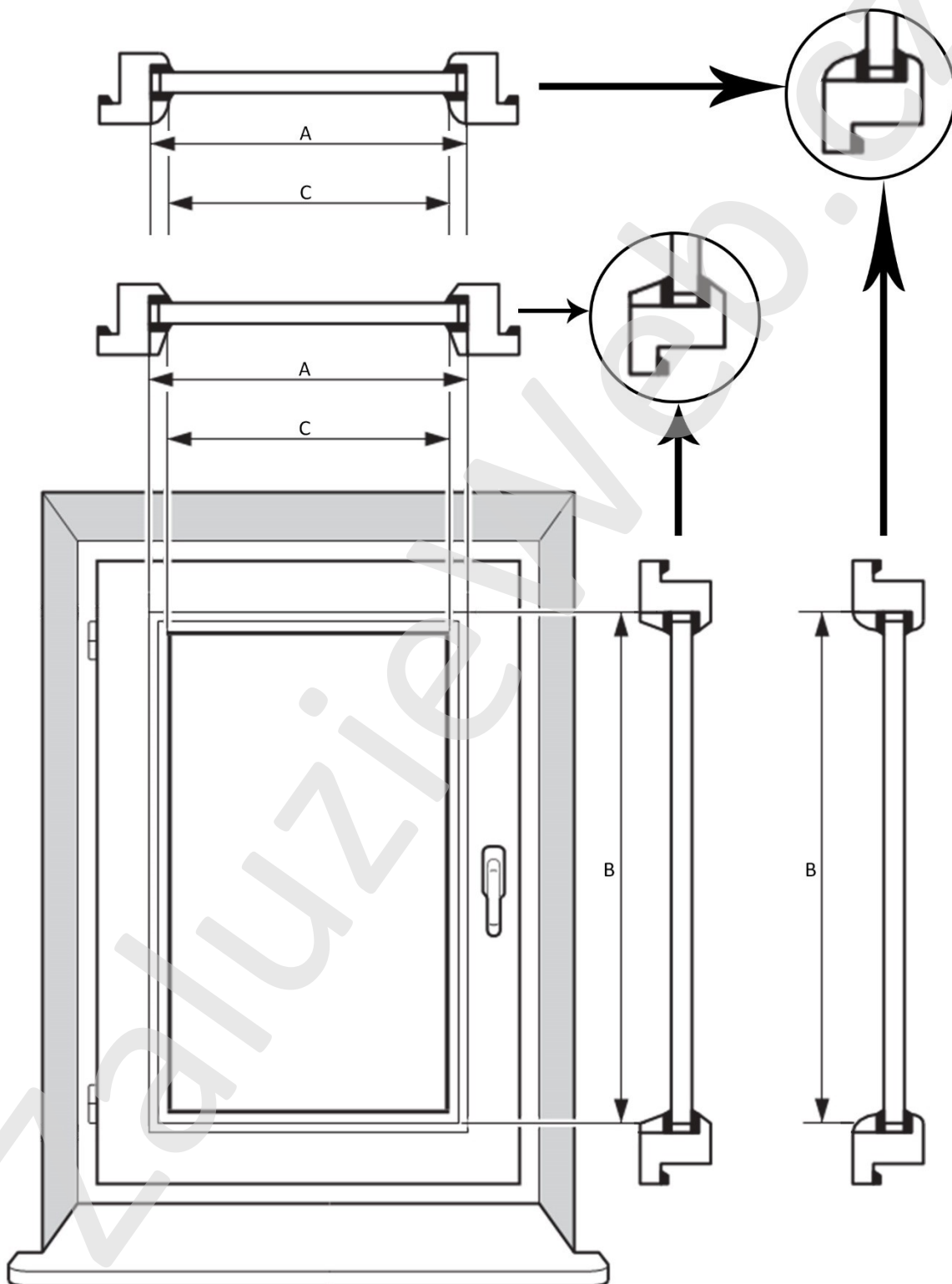


Okenní látková roleta SWING



Přejeme Vám hodně spokojenosti s Vaším novým výrobkem

www.zaluzieweb.cz

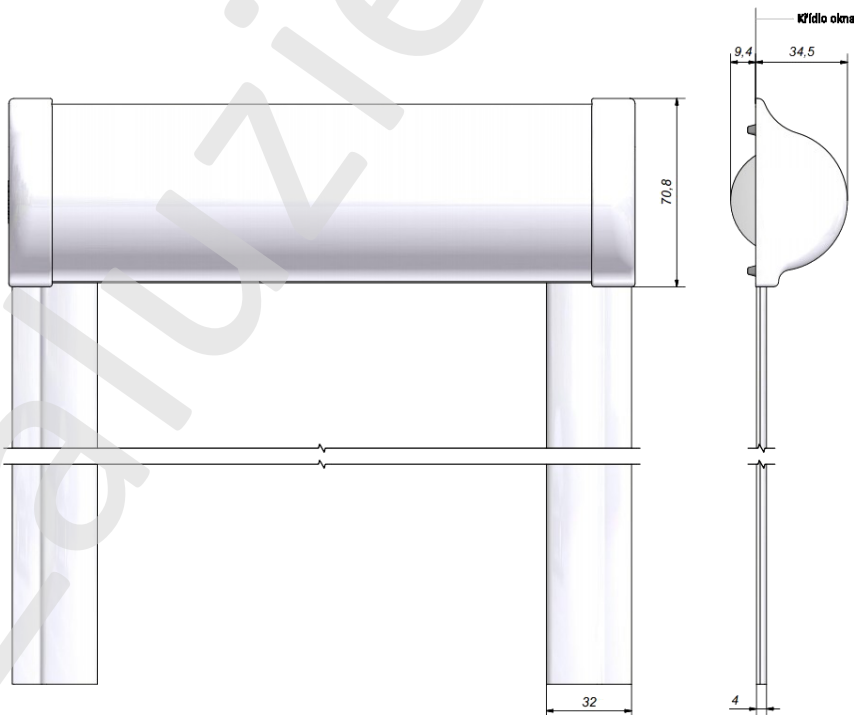
Postup zaměření:

1. Zaměřte šířku včetně zasklívacích lišt - od spoje zasklívací lišty po spoj zasklívací lišty (A).
Zkontrolujte, zda na zasklívací liště okna je rovná plocha alespoň 10mm pro nalepení vodící lišty roletky!!!
2. Zaměřte výšku včetně horní zasklívací lišty okna po horní okraj spodní zasklívací lišty (B).
3. Zaměřte šířku skla, včetně pryžového těsnění, od zasklívací lišty po zasklívací lištu (C).
Od naměřené hodnoty odečtete 1mm.

Pro ověření správnosti naměřených rozměrů odečtete od celkové šířky (A), šířku skla - 1mm (C). Výsledný rozdíl by měl být v rozmezí 24-48mm. V případě rozměru mimo uvedené rozmezí, kontaktujte naši podporu emailem nebo telefonicky.

Technické informace:

- vhodná do rozměru 1500 x 2500 mm (š x v)
- roletka je v provedení s hliníkovým krytem návinnu látky a s hliníkovými krycími lištami po stranách



Přejeme Vám hodně spokojenosti s Vaším novým výrobkem