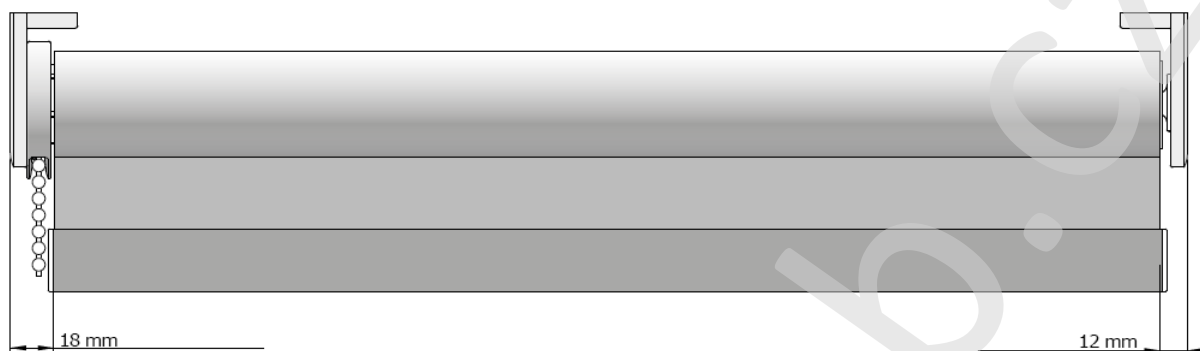
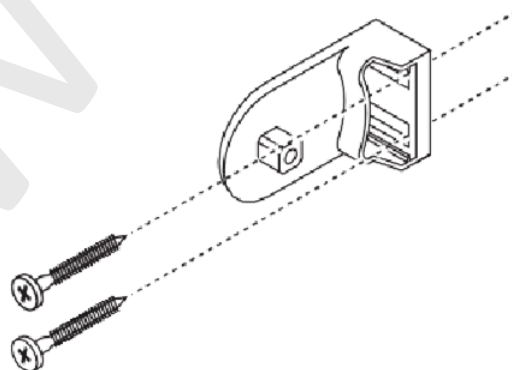
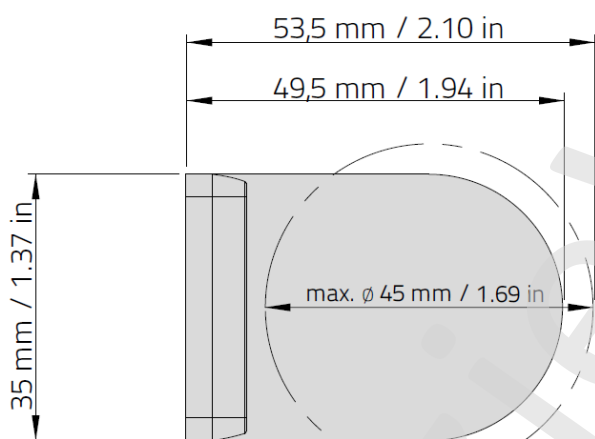


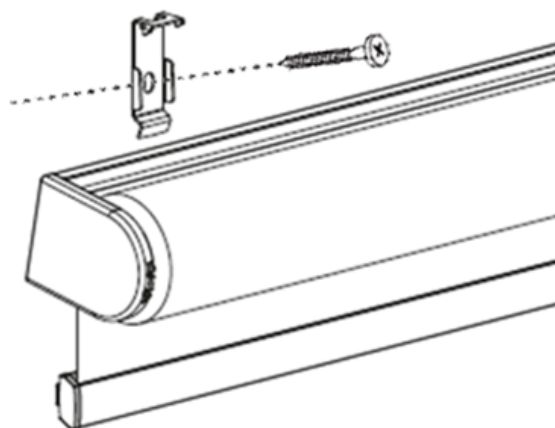
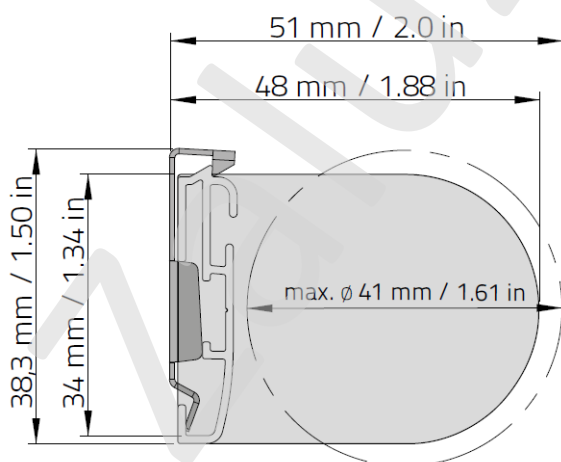
Roleta SOLID S – Technické parametry



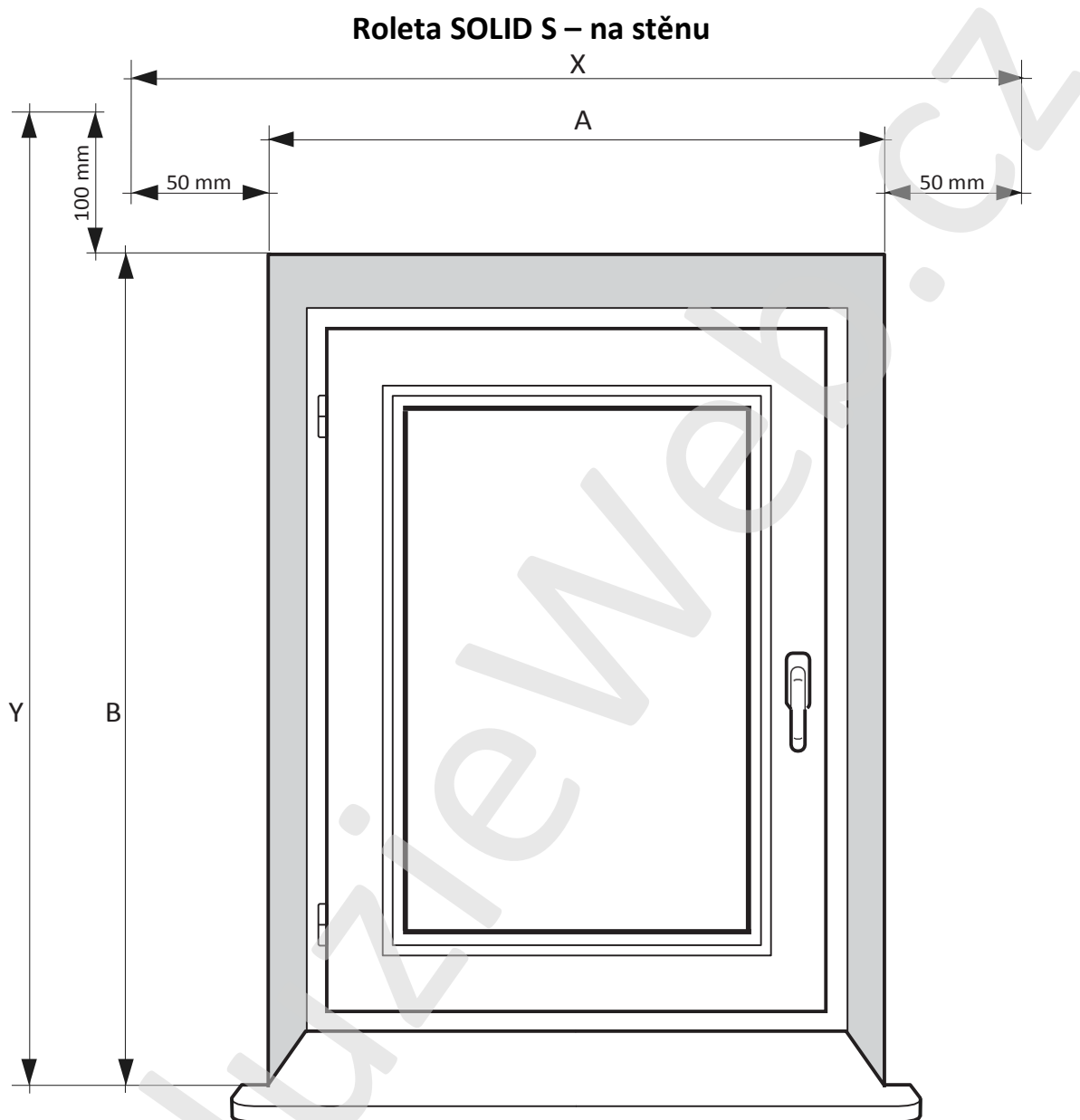
SOLID S - KONZOLY



SOLID S – KLIK SYSTÉM



Přejeme Vám hodně spokojenosti s Vaším novým výrobkem

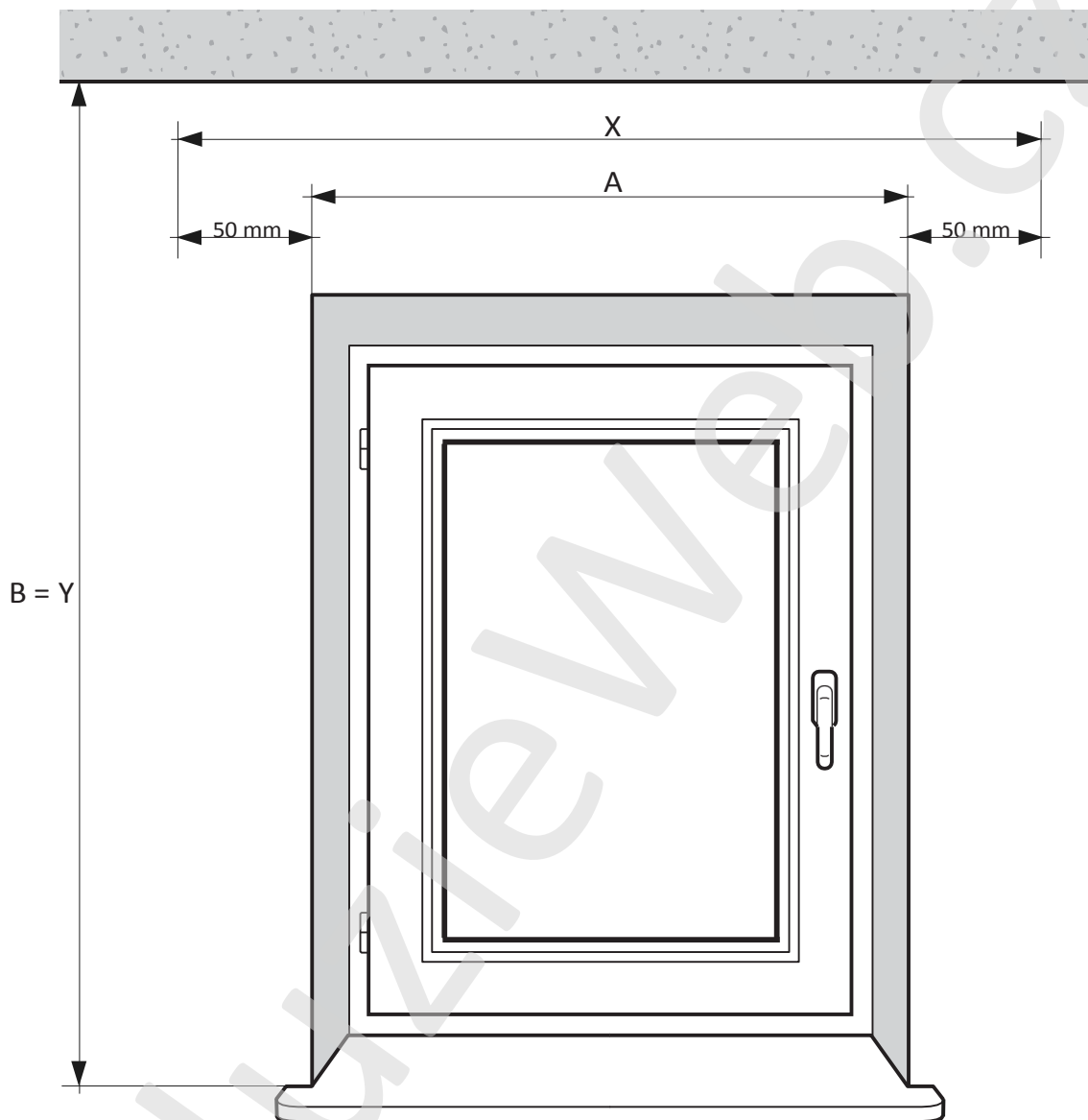
**Postup zaměření:**

1. Zaměřte šířku stavebního otvoru, od ostění po ostění (A), min. na 3 místech.
2. K naměřené hodnotě připočtete 100mm (50mm na každou stranu). Objednací šířka je $X = A + 100\text{mm}$.
3. Zaměřte výšku stavebního otvoru, od vrchního ostění po místo kde má končit roleta (B)
4. K naměřené hodnotě připočtete 100mm, objednáací výška je $Y = B + 100\text{mm}$

**POZOR! Objednací šířka je šířka látky, celkový mechanismus rolety je širší o 30mm.
Objednací výška je výška rolety včetně mechanismu rolety.**

Přejeme Vám hodně spokojenosti s Vaším novým výrobkem

Roleta SOLID S – do stropu



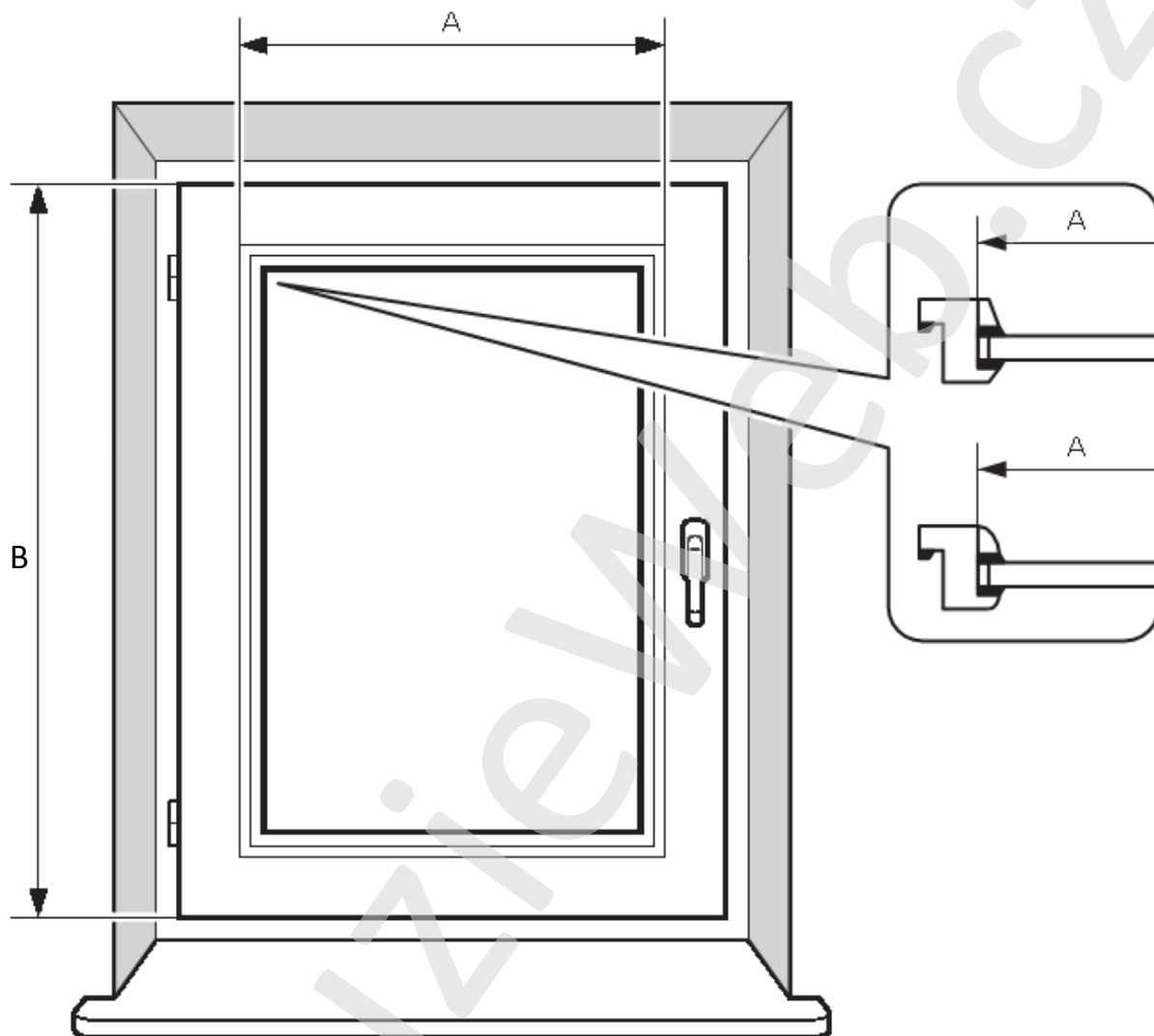
Postup zaměření:

1. Zaměřte šířku stavebního otvoru, od ostění po ostění (A), min. na 3 místech.
2. K naměřené hodnotě připočtete 100mm (50mm na každou stranu). Objednací šířka je $X = A + 100\text{mm}$.
3. Zaměřte výšku, jakou má roleta zastínit (B)
4. Naměřená hodnota je rovněž objednácní rozměr ($Y=B$)

**POZOR! Objednací šířka je šířka látky, celkový mechanismus rolety je širší o 30mm.
Objednací výška je výška rolety včetně mechanismu rolety.**

Přejeme Vám hodně spokojenosti s Vaším novým výrobkem

Roleta SOLID S – na křídlo okna



Postup zaměření:

1. Zaměřte šířku skla (A), od jednoho konce zasklívací lišty po druhý konec zasklívací lišty.
2. Výšku měřte od místa, kde bude umístěná roleta, po místo, kde má končit látka (v našem případě - B)

Zvyšte pozornost při měření výšky, abyste měli dostatek místa a také rovinné plochy pro instalaci rolety. V případě instalace na konzoly je potřebný mít prostor 35mm, v případě instalace na klik systém 38,3mm.

POZOR! Objednací šířka je šířka látky, celkový mechanismus rolety je širší o 30mm.

Objednací výška je výška rolety včetně mechanismu rolety.

Přejeme Vám hodně spokojenosti s Vaším novým výrobkem