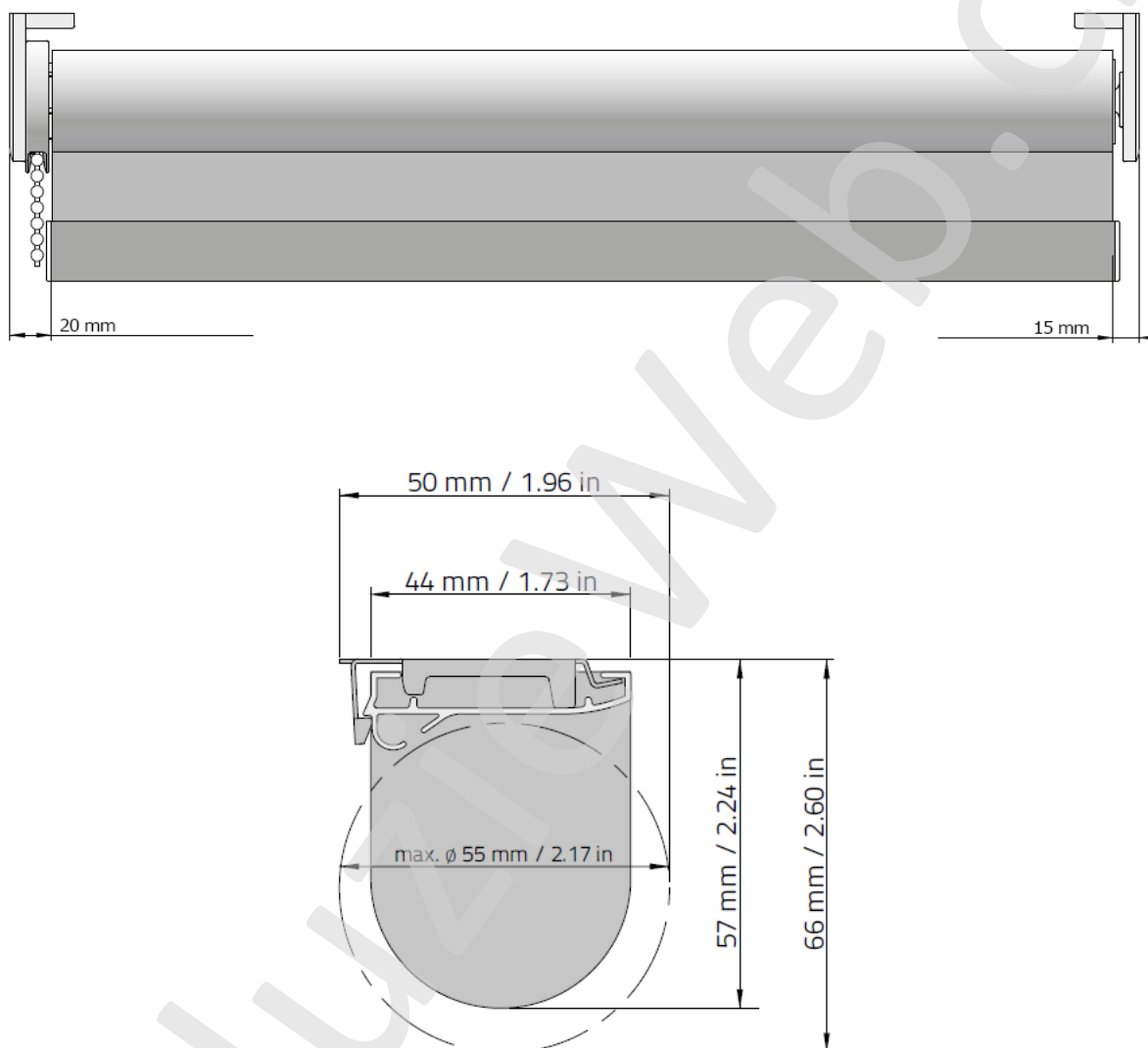
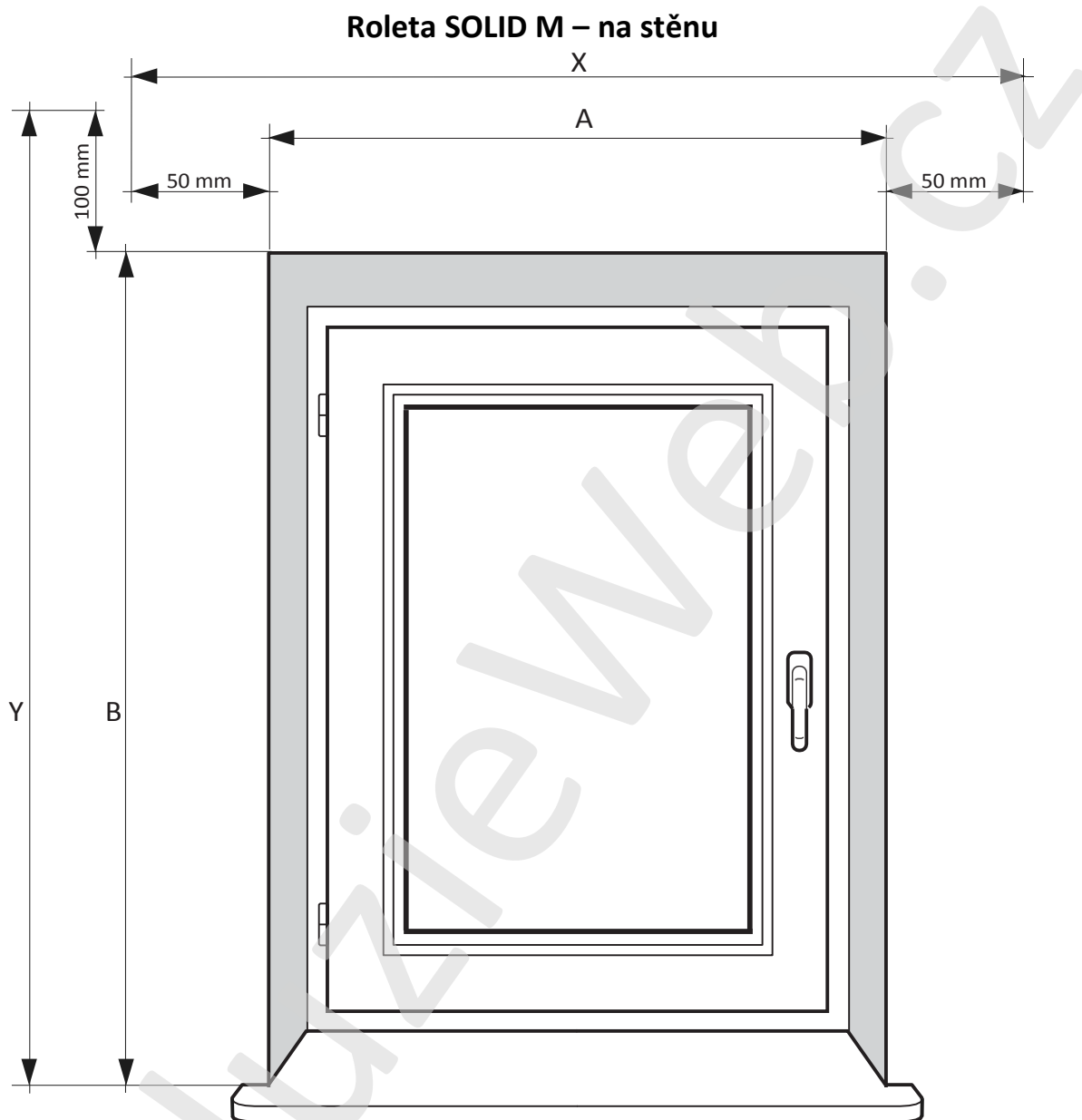


Roleta SOLID M – technické parametry



Přejeme Vám hodně spokojenosti s Vaším novým výrobkem

**Postup zaměření:**

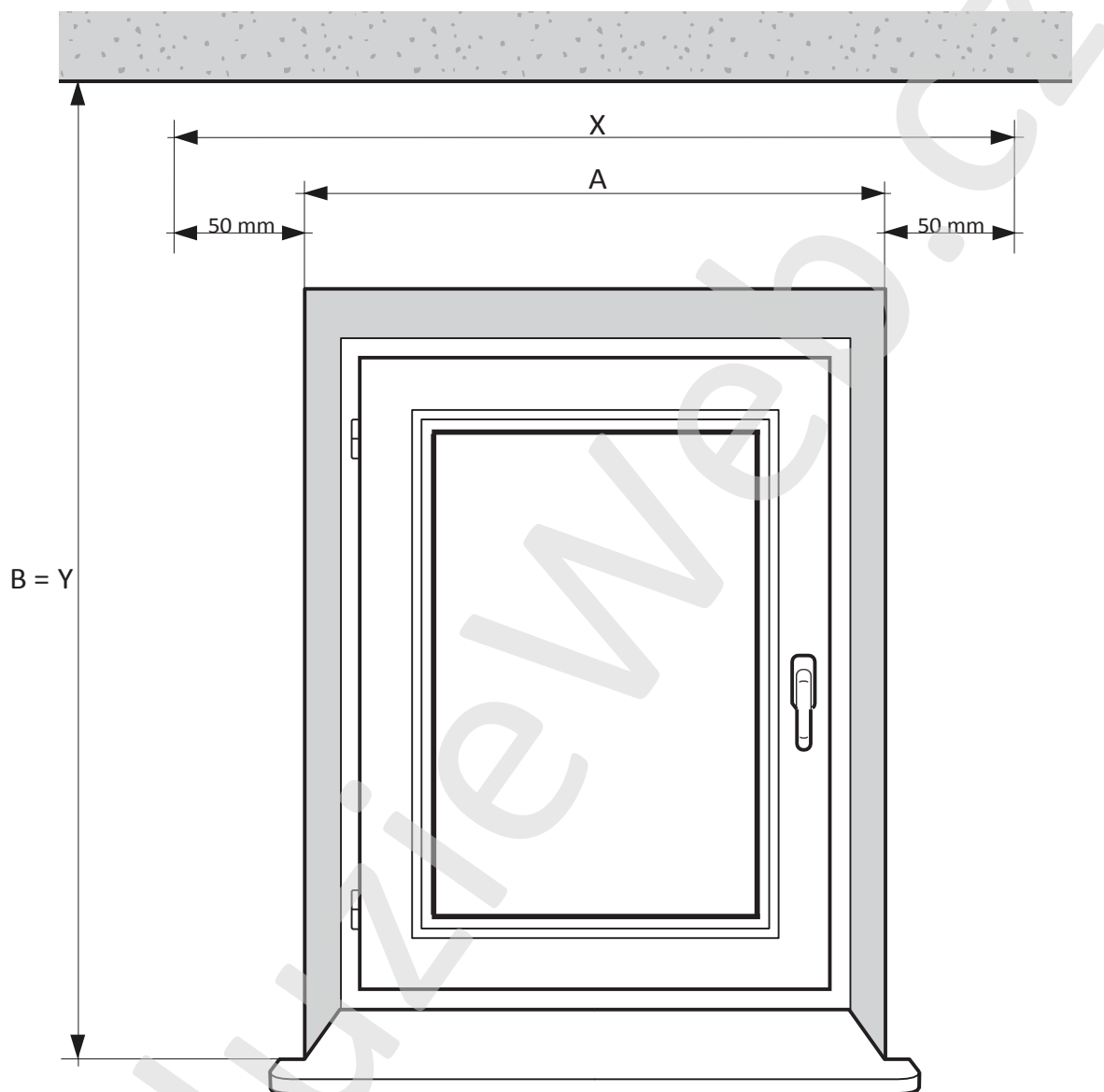
1. Zaměřte šířku stavebního otvoru, od ostění po ostění (A), min. na 3 místech.
2. K naměřené hodnotě připočtete 100mm (50mm na každou stranu). Objednací šířka je $X = A + 100\text{mm}$.
3. Zaměřte výšku stavebního otvoru, od vrchního ostění po místo kde má končit roleta (B)
4. K naměřené hodnotě připočtete 100mm, objednáací výška je $Y = B + 100\text{mm}$

POZOR! Objednací šířka je šířka látky, celkový mechanismus rolety je širší o 35mm.

Objednací výška je výška rolety včetně mechanismu rolety.

Přejeme Vám hodně spokojenosti s Vaším novým výrobkem

Roleta SOLID M – do stropu



Postup zaměření:

1. Zaměřte šířku stavebního otvoru, od ostění po ostění (A), min. na 3 místech.
2. K naměřené hodnotě připočtete 100mm (50mm na každou stranu). Objednací šířka je $X = A + 100$ mm.
3. Zaměřte výšku, jakou má roleta zastínit (B)
4. Naměřená hodnota je také objednácní rozměr ($Y=B$)

**POZOR! Objednací šířka je šířka látky, celkový mechanismus rolety je širší o 35mm.
Objednací výška je výška rolety včetně mechanismu rolety.**

Přejeme Vám hodně spokojenosti s Vaším novým výrobkem