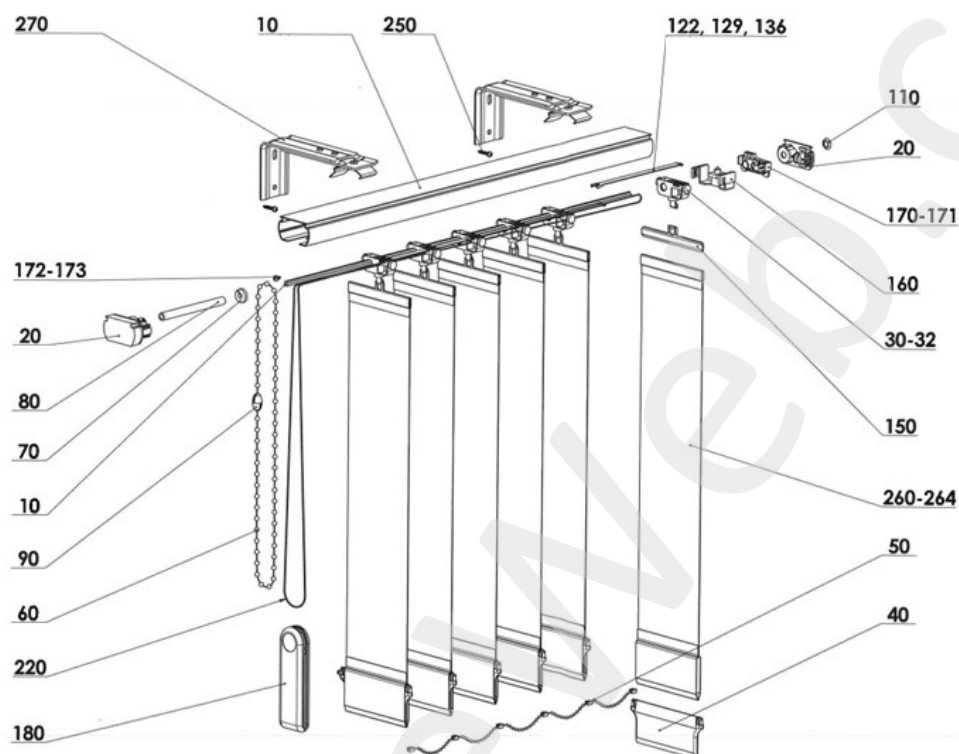


Technické parametry – Vertikální žaluzie


Pozice	Název položky
10	Profil horní Al
10	Drát 3 - hr.
20	OVLÁDACÍ A KONCOVÝ MECHANISMUS
20	OVLÁDACÍ A KONCOVÝ MECHANISMUS - mechanismus
31	Vozíček s háčkem pro plastové distance (EKO)
32	Vozíček s háčkem a pružinou
40	ZÁVAŽÍ LÁTKY 127x45 mm – CELOPLASTOVÉ
40	ZÁVAŽÍ LÁTKY 89x45 mm – CELOPLASTOVÉ
50	Řetízek dolní 127 mm
50	Řetízek dolní 89 mm
60	Řetízek ovládací 4,5x12 mm
70	Stoper
80	Trubička distanční 89 mm
90	Spojka řetízku
110	Segerka 5 mm

Pozice	Název položky
122	Doraz plastový 127/116
129	Doraz plastový 79
136	Doraz kovový 116
150	Věšák lamely 127 mm
150	Věšák lamely 89 mm
160	Spojka šňůry
170, 171	MAGNET PRO PROFIL
172, 173	Vrut 2,9x6,5 DIN 7982
172, 173	Vrut 2,9x6,5, DIN 7981 C,H, Zn
180	ZÁVAŽÍ ŠŇŮRY
220	Šňůra 2,0 mm
250	Vrut 2,9x16, DIN 7981 C-H, Zn
260 - 264	Látka
270	Klip
270	Úhelník stavitelný Fe 100-150mm

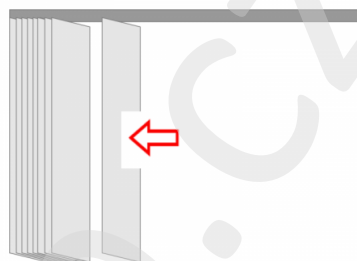
Strana ovládání – LEVÁ

Strana ovládání – PRAVÁ

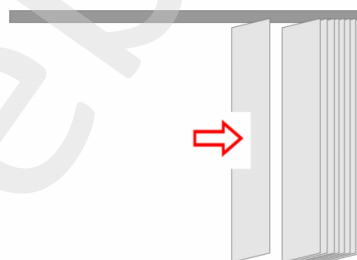
Přejeme Vám hodně spokojenosti s Vaším novým výrobkem

Způsoby stahování

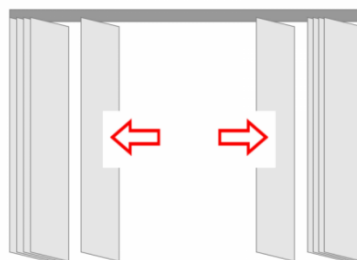
Z prava do leva – paket látek se nasbírání na levé straně



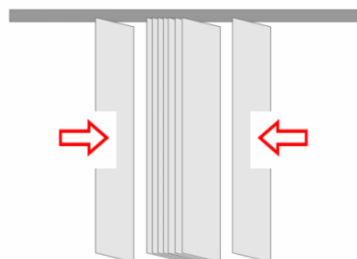
Z leva do prava – paket látek se nasbírání na pravé straně



Ze středu do stran – pakety se sbírají na obou okrajích



Ze stran do středu – paket vzniká uprostřed nosníku



Přejeme Vám hodně spokojenosti s Vaším novým výrobkem

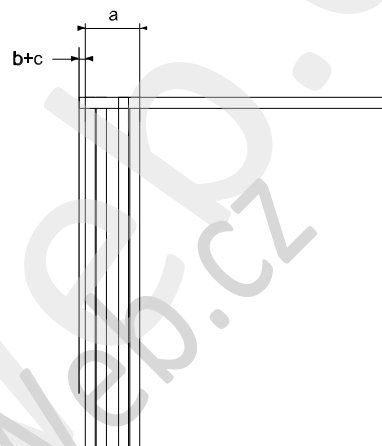
Šířka paketu dle způsobu stahování

Z leva do prava

Z prava do leva

(a) Šířka paketu v mm = (počet vozíků - 1) x 9,0 mm *Pozn. 1 vozík = 9,0 mm*

Šířka žaluzie (mm)	Šířka paketu (a) (mm)			
	Lamela 127mm		Lamela 89mm	
	a	b + c	a	b + c
1 000	86	78,5	130	59,5
1 500	130	78,5	195	59,5
2 000	184	78,5	270	59,5
2 500	227	78,5	335	59,5
3 000	270	78,5	400	59,5
3 500	313	78,5	475	59,5
4 000	367	78,5	540	59,5
4 500	410	78,5	605	59,5
5 000	454	78,5	680	59,5
5 500	508	78,5	745	59,5



(b) ovládací mechanismus = 13 mm

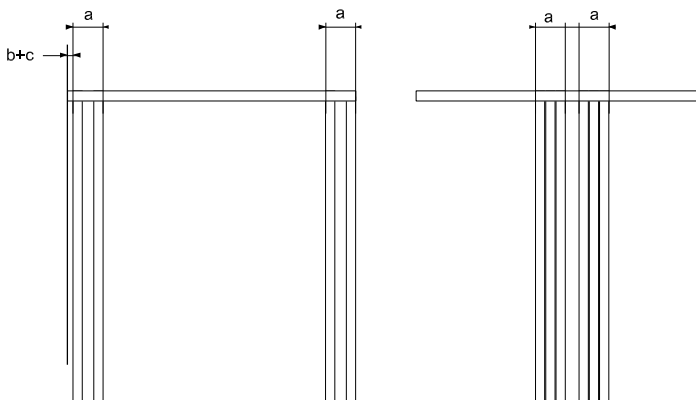
(c) 1 šířka lamely = 127 / 2 = 63,5 mm, příp. 89 / 2 = 44,5 mm

Ze středu do stran

Ze stran do středu

(a) Šířka paketu v mm = (počet vozíků / 2 - 1) x 9,0 mm *Pozn. 1 vozík = 9,0 mm*

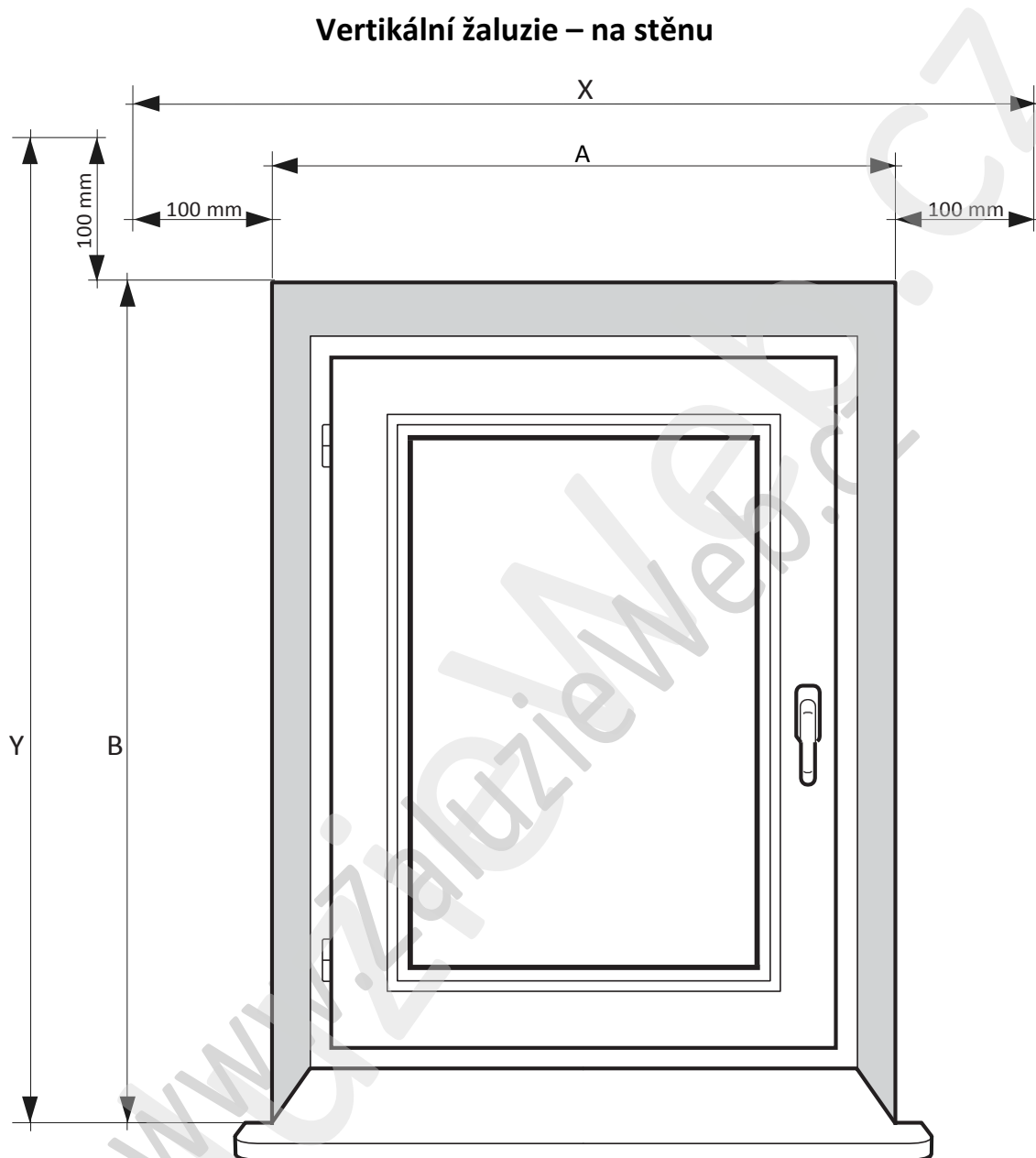
Šířka žaluzie (mm)	Šířka paketu (a) (mm)					
	Lamela 127mm			Lamela 89mm		
	Levá strana		Pravá strana	Levá strana		Pravá strana
	a	b + c	a	a	b + c	a
1 000	49	78,5	49	70	59,5	70
1 500	70	78,5	70	103	59,5	103
2 000	92	78,5	92	135	59,5	135
2 500	113	78,5	113	167	59,5	167
3 000	135	78,5	135	200	59,5	200
3 500	167	78,5	167	243	59,5	243
4 000	189	78,5	189	275	59,5	275
4 500	211	78,5	211	308	59,5	308
5 000	232	78,5	232	340	59,5	340
5 500	254	78,5	254	373	59,5	373



(b) ovládací mechanismus = 13 mm

(c) 1 šířka lamely = 127 / 2 = 63,5 mm, příp. 89 / 2 = 44,5 mm

Přejeme Vám hodně spokojenosti s Vaším novým výrobkem

**Postup zaměření:**

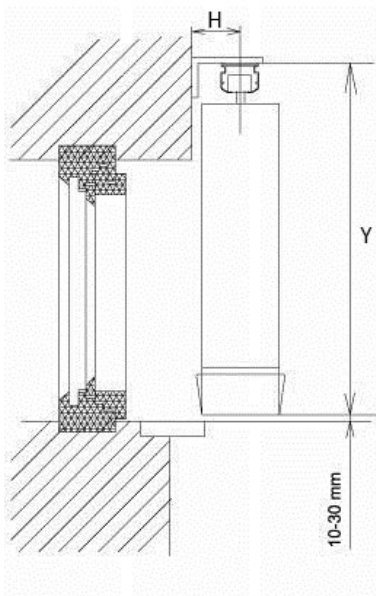
1. Zaměřte šířku stavebního otvoru, od ostění po ostění (A), min. na 3 místech.
2. K naměřené hodnotě přičtete 200mm (100mm na každou stranu). Objednací šířka je $X = A + 200\text{mm}$.
3. Zaměřte výšku stavebního otvoru, od vrchního ostění po místo kde má končit roleta (B).
Při výšce měřené po parapet doporučujeme odečíst 10-30mm, při výšce měřené po podlahu doporučujeme odečíst 30-50mm.
4. K naměřené hodnotě přičtete 100mm, objednáací výška je $Y = B + 100\text{mm}$

POZOR! Objednací rozměr je výsledný rozměr žaluzie včetně horního nosníku.

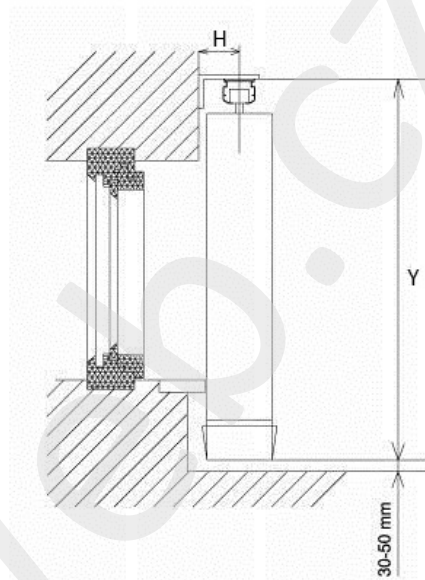
Přejeme Vám hodně spokojenosti s Vaším novým výrobkem

www.zaluzieweb.cz

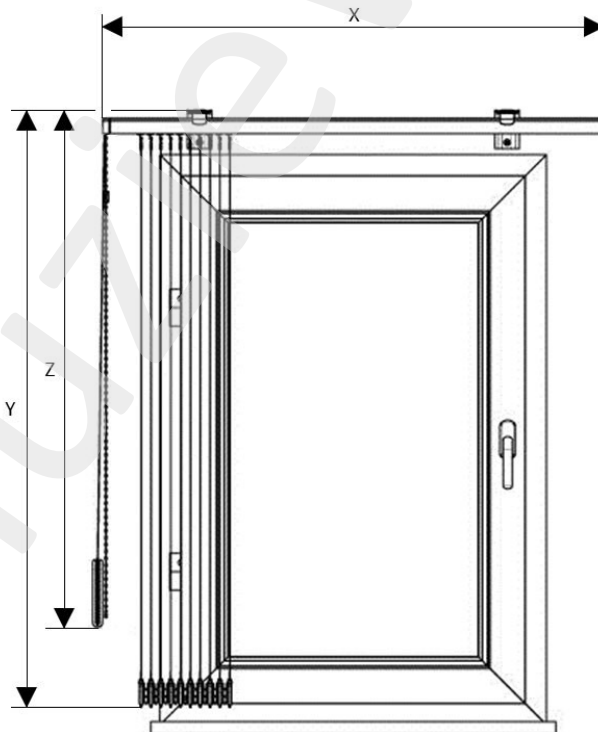
Výška při měření po parapet



Výška při měření po podlahu



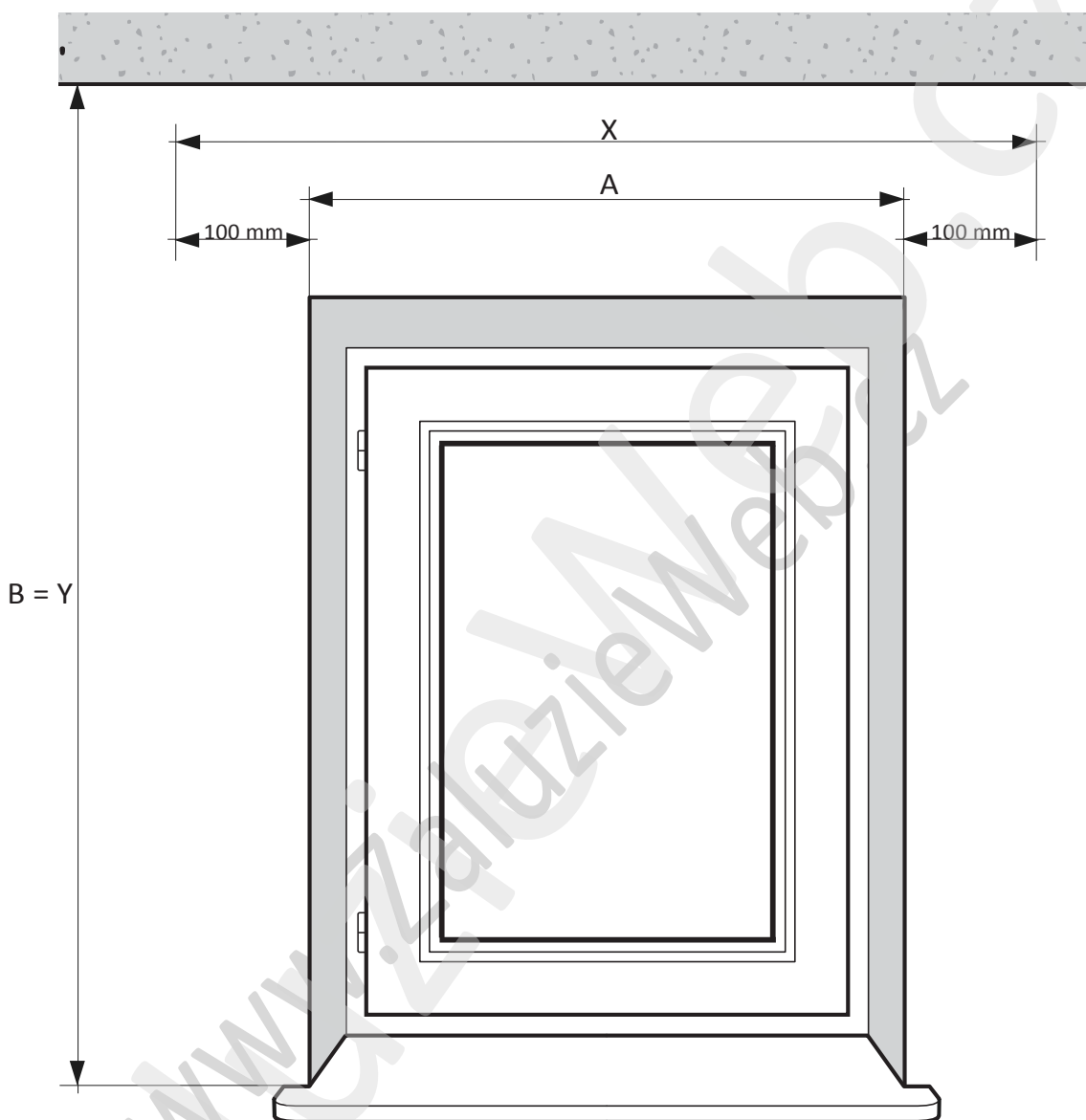
Určení ovládacího řetízku



Délku ovládacího řetízku je potřeba zvolit tak, abyste na ní pohodlně dosáhli. Zvolená délka ovládaní (Z) je vzdálenost od vrchu nosníku po spodní okraj závaží.

Přejeme Vám hodně spokojenosti s Vaším novým výrobkem

Vertikální žaluzie – do stropu



Postup zaměření:

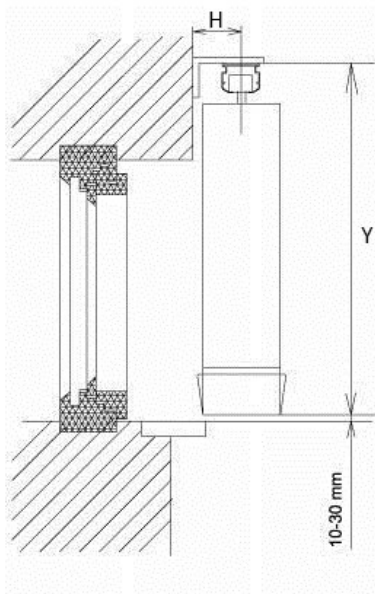
1. Zaměřte šířku stavebního otvoru, od ostění po ostění (A), min. na 3 místech.
2. K naměřené hodnotě přičtete 200mm (100mm na každou stranu). Objednací šířka je $X = A + 200\text{mm}$.
3. Zaměřte výšku, jakou má žaluzie zastínit (B) Při výšce měřené po parapet doporučujeme odečíst 10-30mm, při výšce měřené po podlahu doporučujeme odečíst 30-50mm.
4. Naměřená hodnota je rovněž objednáací rozměr ($Y=B$)

POZOR! Objednací rozměr je výslední rozměr žaluzie včetně horního nosníku.

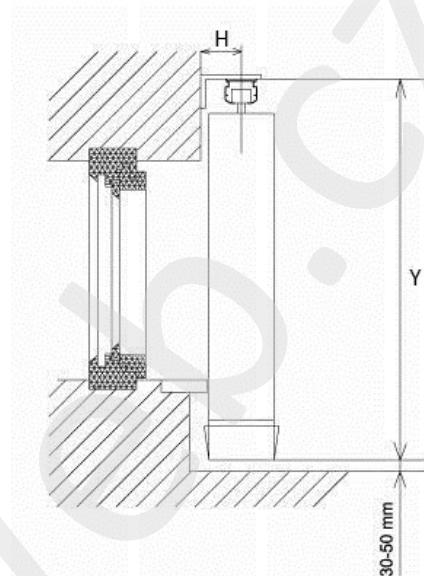
Přejeme Vám hodně spokojenosti s Vaším novým výrobkem

www.zaluzieweb.cz

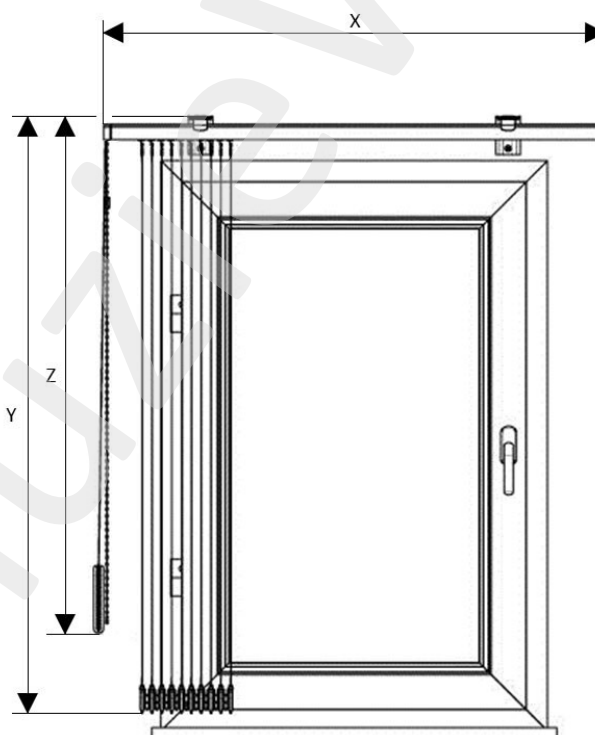
Výška při měření po parapet



Výška při měření po podlahu



Určení délky ovládacího řetízku



Délku ovládacího řetízku je potřeba zvolit tak, abyste na ní pohodlně dosáhli. Zvolená délka ovládacího řetízku (Z) je vzdálenost od vrchu nosníku po spodní okraj závaží.

Přejeme Vám hodně spokojenosti s Vaším novým výrobkem