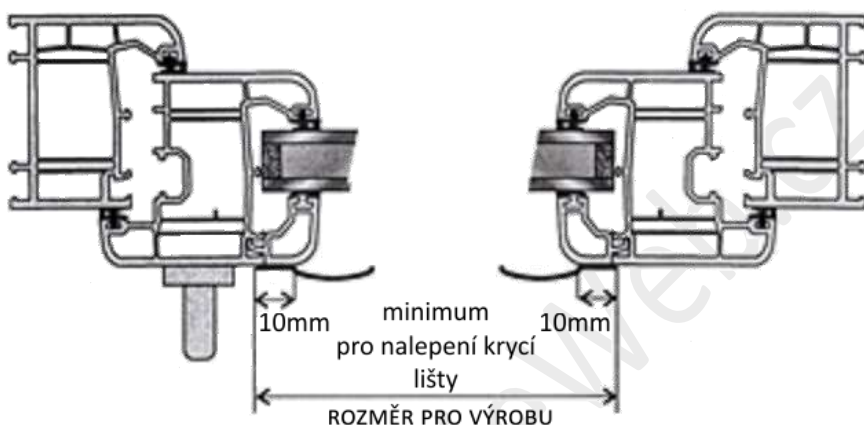


## Okenní látková roleta SWING

### Zaměření

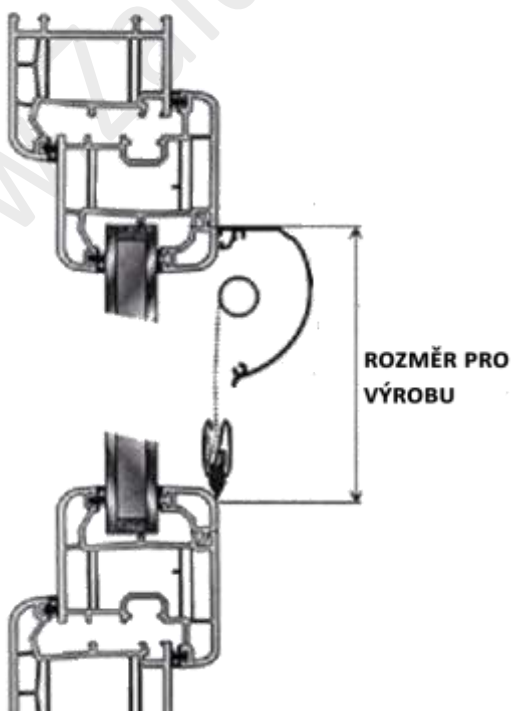
1. Zaměřte šířku včetně zasklívacích lišt (obrázek zaměření šířky)  
Zkontrolujte, zda na zasklívací liště okna je rovná plocha alespoň 10mm pro nalepení vodící lišty roletky!!!

#### MĚŘENÍ ŠÍŘKY



2. Zaměřte výšku včetně horní zasklívací lišty okna po horní okraj spodní zasklívací lišty (obrázek zaměření výšky)

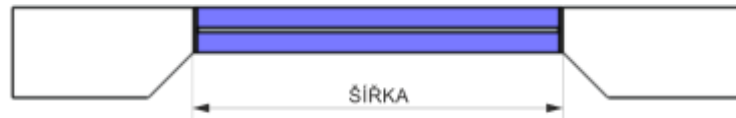
#### ZAMĚŘENÍ VÝŠKY



**Přejeme Vám hodně spokojenosti s Vaším novým výrobkem**

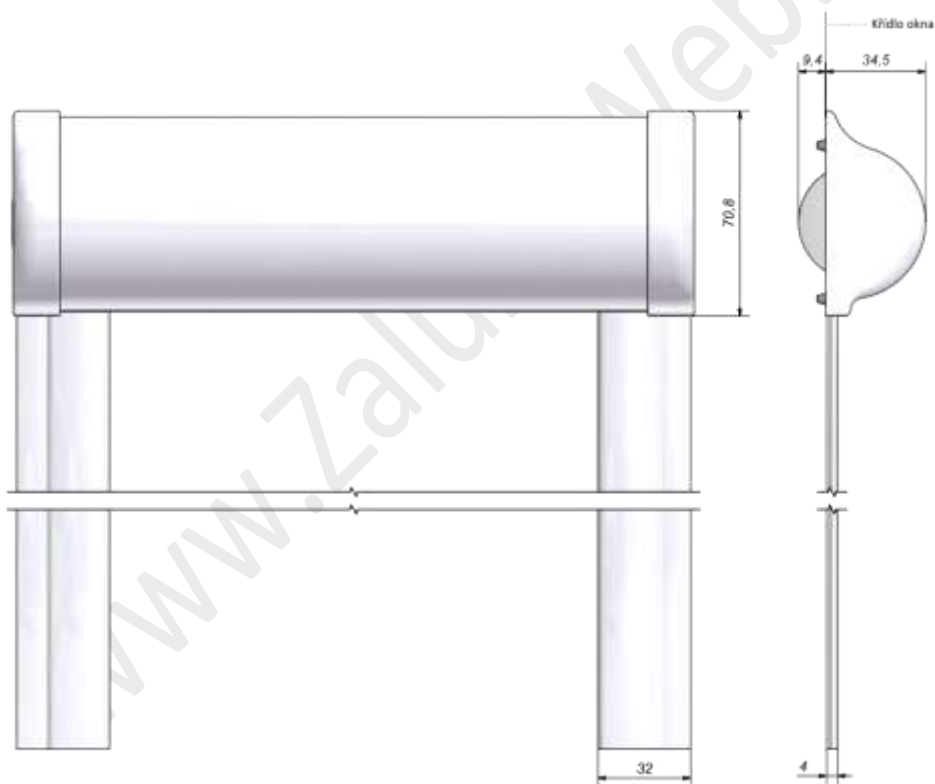
[www.zaluzieweb.cz](http://www.zaluzieweb.cz)

3. Zaměřte šířku skla včetně těsnění a odečtěte 1-2mm



**Technické informace:**

- vhodná do rozměru 1500 x 2500 mm (š x v)
- Roletka je v provedení s hliníkovým krytem návínu látky a s hliníkovými krycími lištami po stranách



**Přejeme Vám hodně spokojenosti s Vaším novým výrobkem**