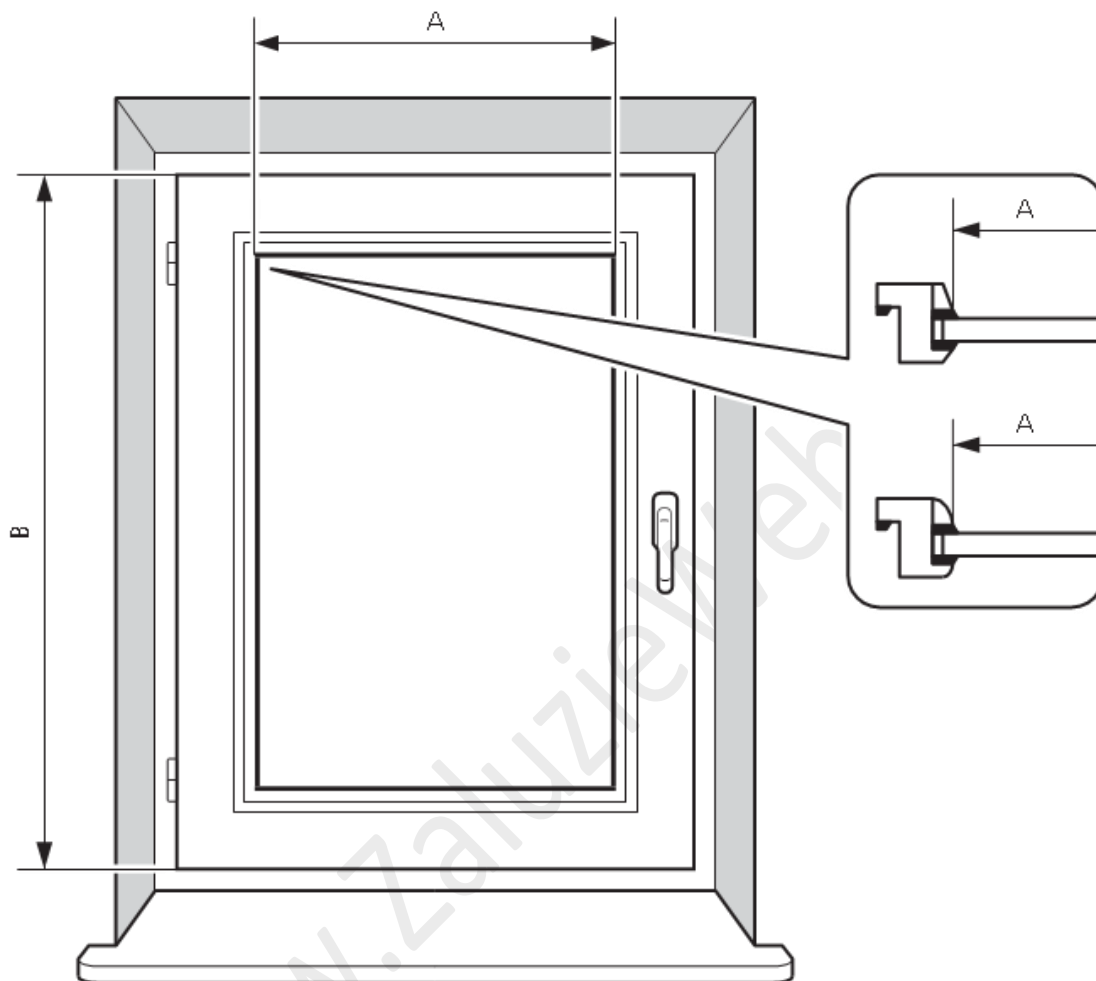
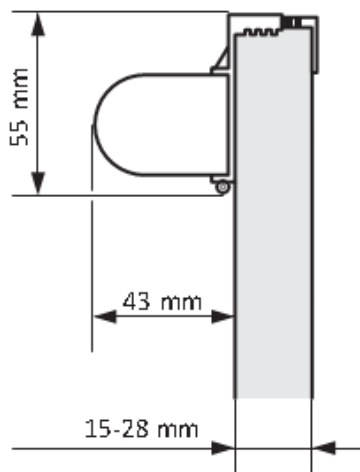
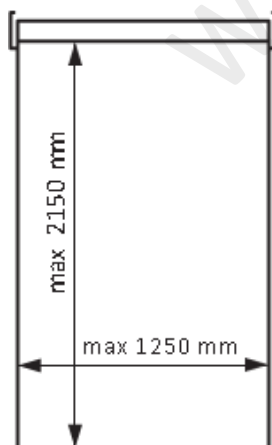


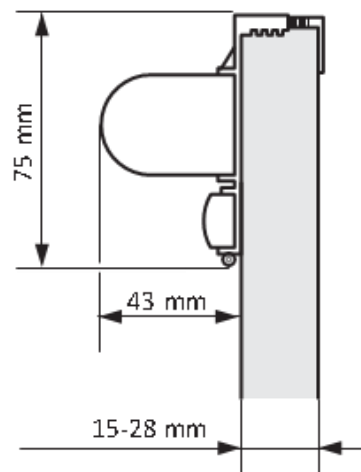
### ROLETY MINI



### BĚŽNÁ LÁTKA



### LÁTKA DEN A NOC



**Přejeme Vám hodně spokojenosti s Vaším novým výrobkem**

**Postup zaměření:**

1. Zaměřte šířku skla (A), od jednoho konce zasklívací lišty po druhý konec zasklívací lišty.
2. K naměřené hodnotě připočtete 20mm a více.
3. Při objednávání zvolte nejbližší vyšší rozměr (např. naměřená hodnota 725mm + 20mm = 745mm, při objednávání zvolte šířku 770mm)
4. Zaměřte výšku celého křídla (B)
  - a. Pokud zaměříte výšku do 1500mm, zvolte výšku rolety 1500mm
  - b. Pokud zaměříte výšku nad 1500mm, zvolte výšku rolety 2150mm
  - c. Pokud zaměříte výšku nad 2150mm doporučujeme zvolit jiný produkt než roletu MINI. Rolety MINI jsou určeny pro okna do výšky 2150mm.
5. Před vytvořením objednávky si ověřte, či jste nezvolili příliš širokou roletku, tedy zda Vám nebude překážet klika okna.

**Objednávací šířka, je šířka látky. Celková šířka roletky bude větší o 40mm.**

**Přejeme Vám hodně spokojenosti s Vaším novým výrobkem**