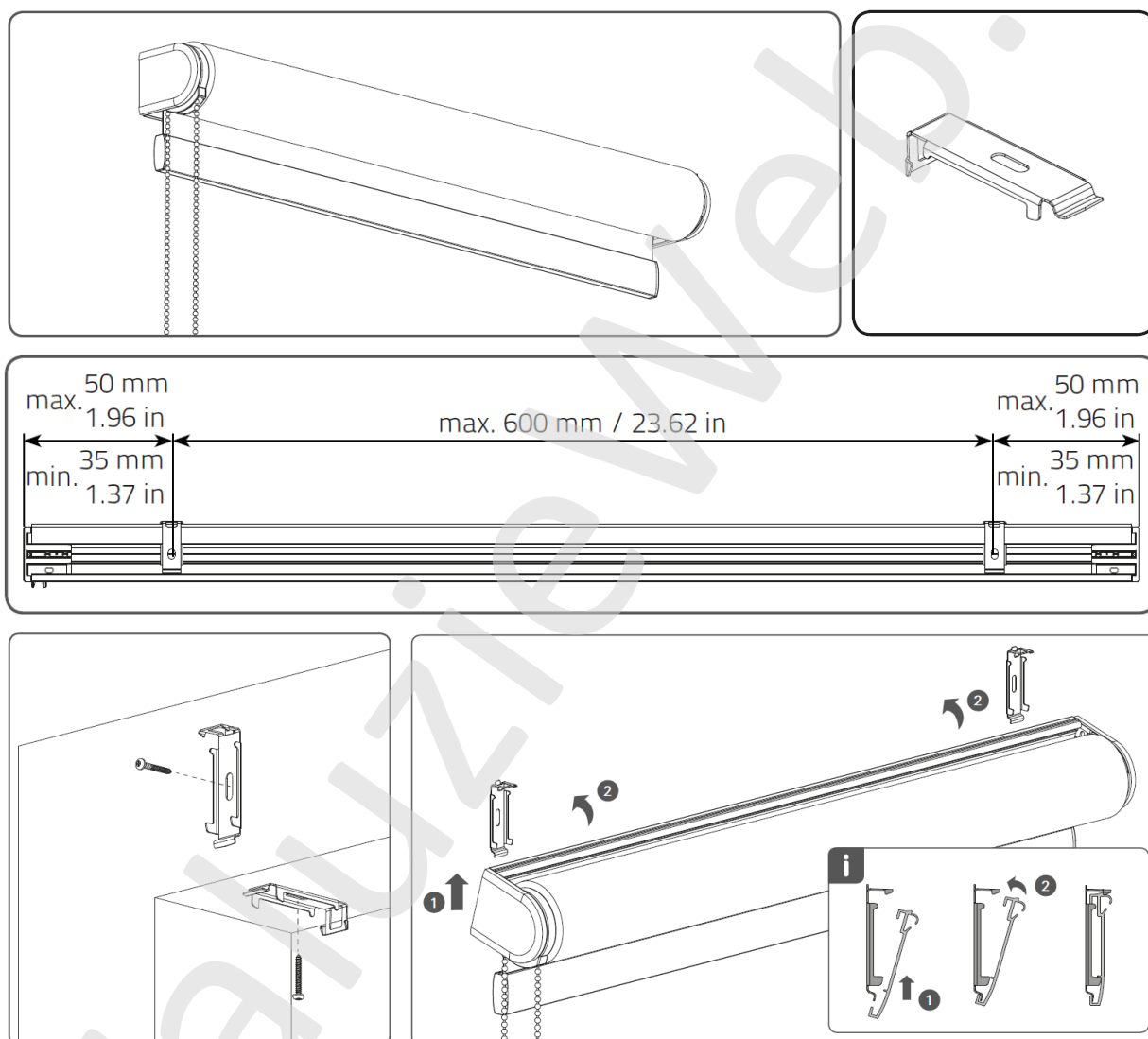


ROLETA SOLID S – CLICK SYSTEM

Při montáži je nutné pouze umístit na stěnu, strop nebo rám okna montážní klipy v patřičné vzdálenosti, do kterých se samotná roleta s montážním profilem nacvakne. Pak už jen zbývá zkontrolovat spodní koncovou polohu a celkovou funkčnost rolety.

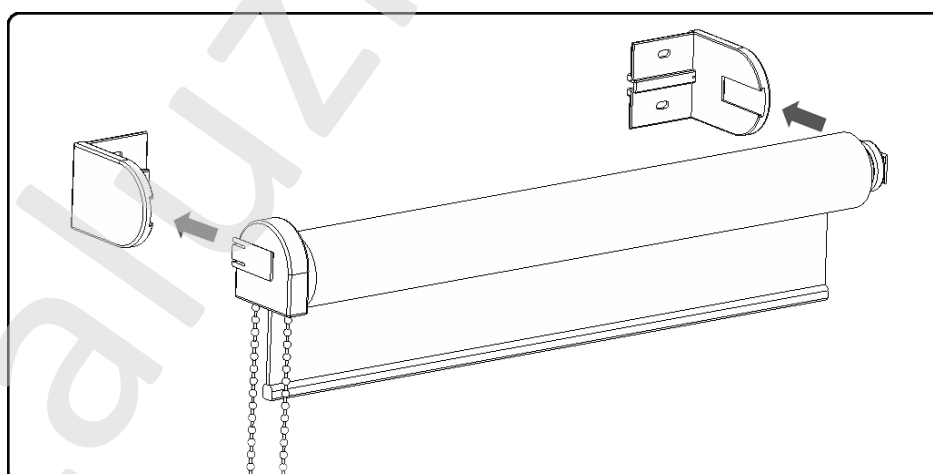
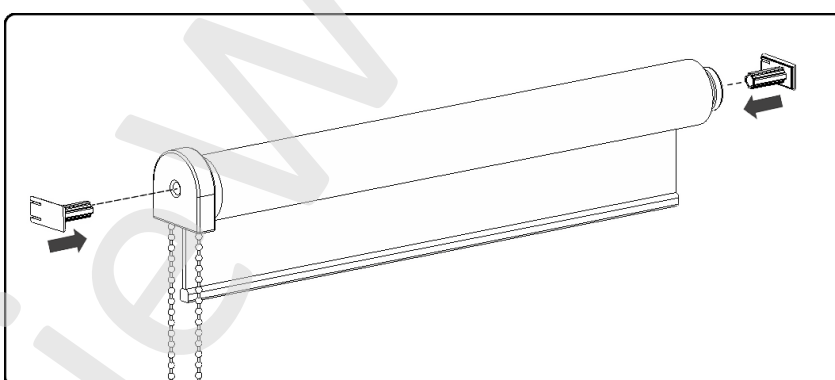
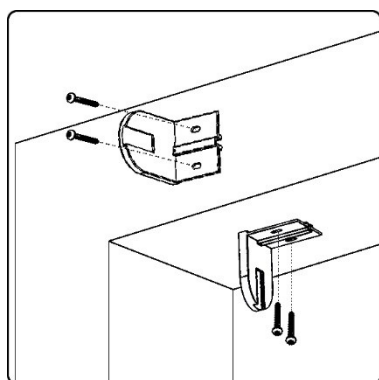
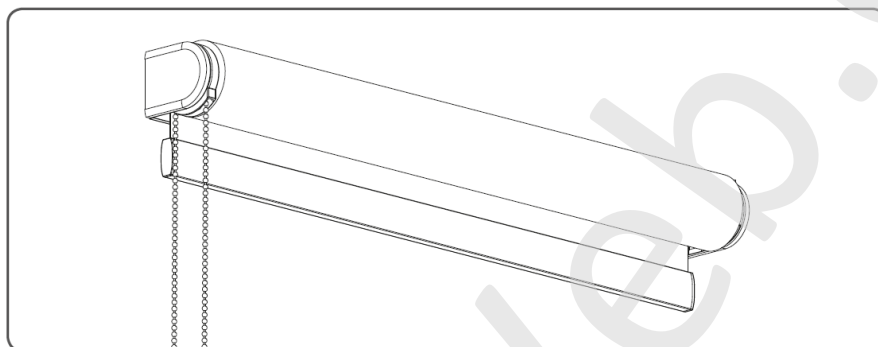


*- UPEVNĚNÍ VODÍCIHO LANKA NA STRANĚ 3

Přejeme Vám hodně spokojenosti s Vaším novým výrobkem

ROLETA SOLID S – KONZOLY

Při montáži je potřebné upevnit na stěnu, strop nebo rám okna montážní konzoly v patřičné vzdálenosti, do kterých se samotná roleta nacvakne. Potom už jen zbývá zkontrolovat spodní koncovou polohu a celkovou funkčnost rolety.

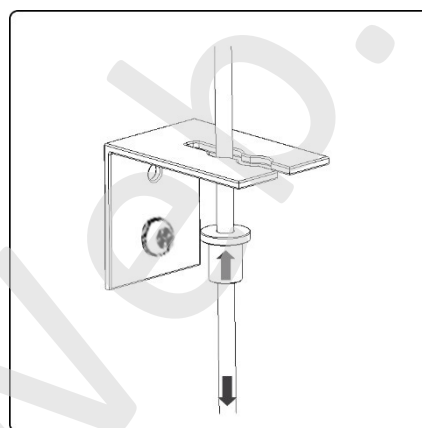
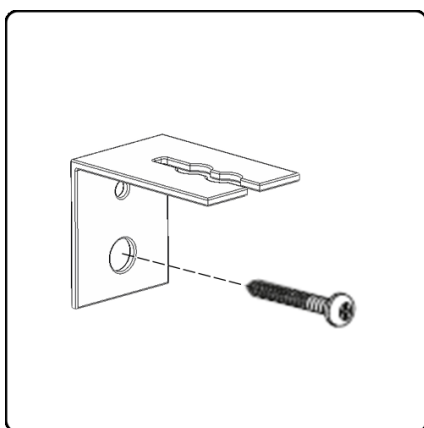


* - UPEVNĚNÍ VODÍČIHO LANKA NA STRANĚ 3

Přejeme Vám hodně spokojenosti s Vaším novým výrobkem

ROLETA SOLID S – UPEVNĚNÍ VODÍCIHO LANKA

Úchyt silonu je třeba přišroubovat k rámu okna, na silon je nutné navléknou zvonek, napnout silon, vysunout zvonek na doraz k úchytu, utáhnout šroub na zvonku pro zafixování silonu a nakonec přebytečný silon odstříhnout.



Přejeme Vám hodně spokojenosti s Vaším novým výrobkem