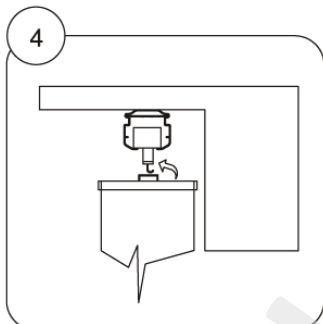
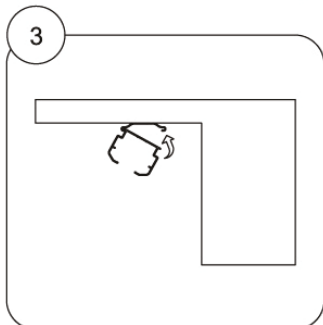
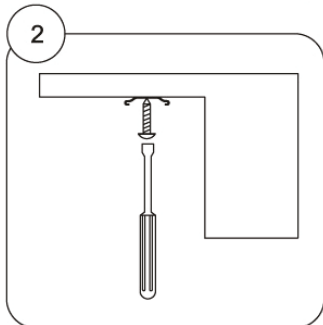
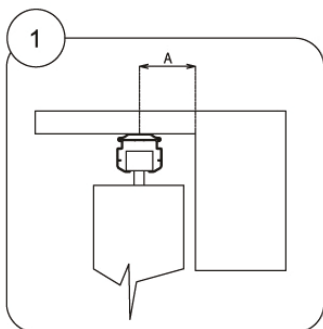

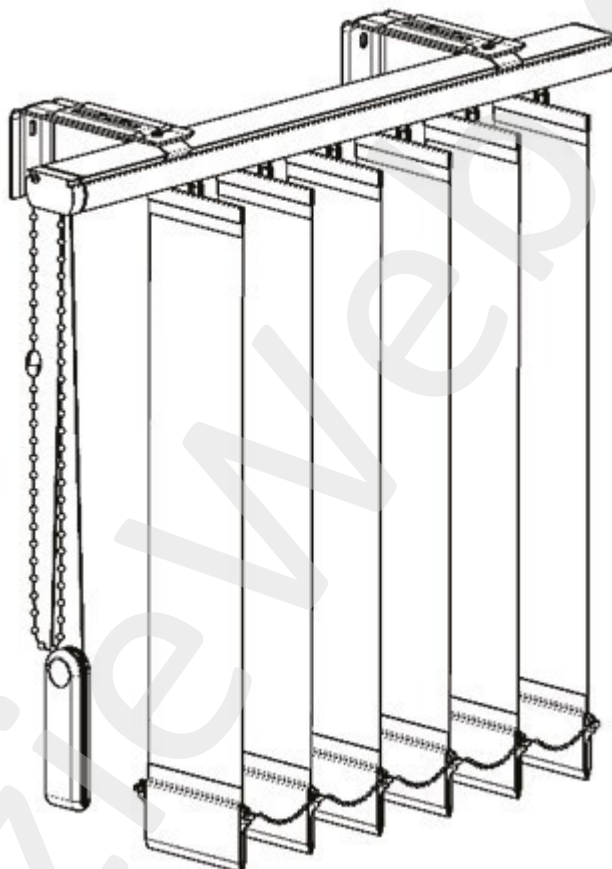


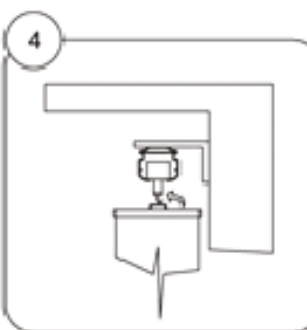
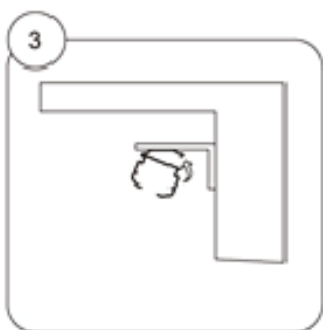
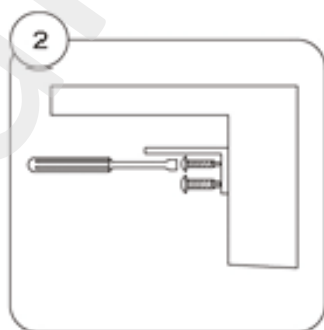
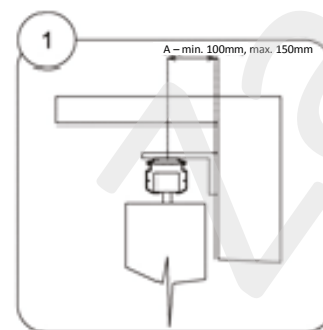
www.zaluzieweb.cz



Vertikální žaluzie – do stropu 

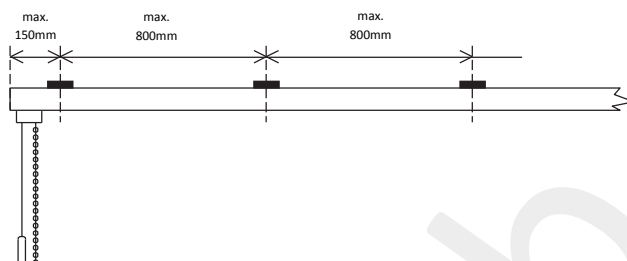


Vertikální žaluzie – na stěnu 



Přejeme Vám hodně spokojenosti s Vaším novým výrobkem

Umístění klipů / konzol



Montáž do stropu

1. Podle dodaného počtu klipů rovnoměrně navrtejte otvory do stropu. Od stěny musí být otvory vzdálené min. 75mm v případě lamel šířky 127mm. V případě lamel šířky 89mm, musí být otvory vzdálené od stěny min. 55mm. Je potřeba zohlednit všechny vystupující překážky, jako jsou parapety, radiátory, soklové lišty atp.
2. Do předvrtaných otvorů umístěte hmoždinky, vrutem upevněte klip.
3. Nosník přiložte ke klipům, vycentrujte ho, aby krajní klipy byly rovnoměrně umístěné od okrajů a následně ho zacvakněte do připravených klipů.
4. Řetízkem natočte vozíčky kolmo na nosník.
5. Zavěste látky na vozíčky.
6. Upevněte spodní řetízek na závaží.
7. Vyzkoušejte funkčnost žaluzie.

Montáž na stenu

1. Podle dodaného počtu klipů a konzol rovnoměrně navrtejte otvory do stěny, přičemž vzdálenost mezi stavebním otvorem a spodní stranou konzoly má být 100mm (přípočet při zaměření).
2. Výsuv konzoly si nastavte podle potřeby, min. 100mm, max. 150mm.
3. Do předvrtaných otvorů umístěte hmoždinky, vrutem upevněte konzolu.
4. Ke konzole za pomoci šroubu a maticky upevněte klip.
5. Nosník přiložte ke klipům, vycentrujte ho, aby krajní klipy byly rovnoměrně umístěné od okrajů a následně ho zacvakněte do připravených klipů.
6. Řetízkem natočte vozíčky kolmo na nosník.
7. Zavěste látky na vozíčky.
8. Upevněte spodní řetízek na závaží.
9. Vyzkoušejte funkčnost žaluzie.

Přejeme Vám hodně spokojenosti s Vaším novým výrobkem