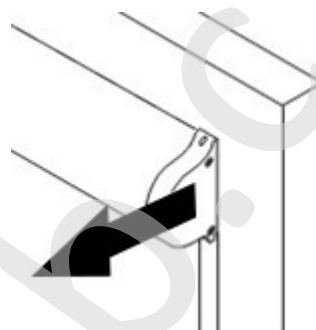


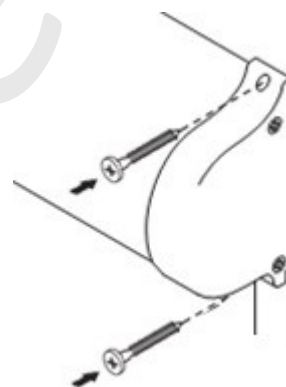
Roleta SWING

Postup montáže:

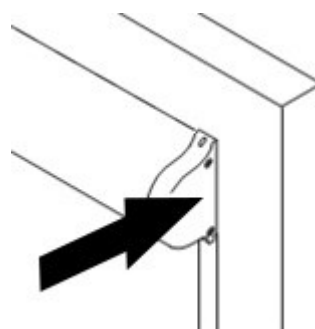
1. Odstraňte krytky vysunutím kolmo od nosníku.



2. Přiložte horní nosník k rámu okna, vycentrujte ho na střed. Do předvrtaných otvorů (Ø 2,1mm) přišroubujte horní nosník.



3. Zasuňte zpět kytky nosníku.



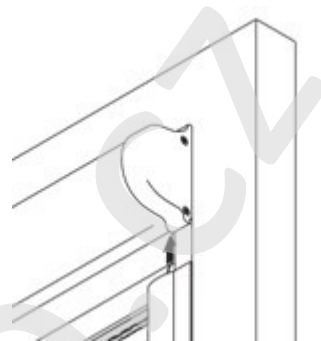
4. Odstraňte krycí pásku z vymežovací lišty.



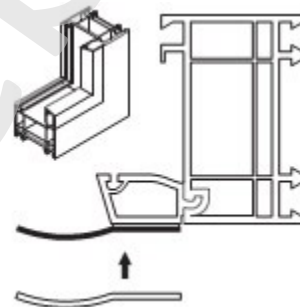
Přejeme Vám hodně spokojenosti s Vaším novým výrobkem

www.zaluzieweb.cz

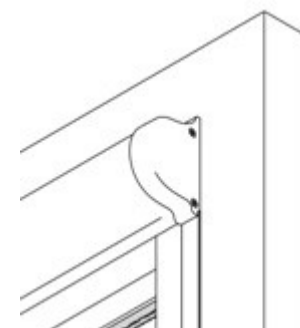
5. Vsuňte vymežovací lištu pod horní rám.



6. Srovnejte vymežovací lištu za rovnou se spojem krycí lišty a rámu křídla.



7. Rovnoměrně přitlačte vymežovací lištu k zasklívací liště.



8. Přišroubujte držák řetízku přes vymežovací lištu, do zasklívací lišty.
9. Vyzkoušejte funkčnost rolety.

Přejeme Vám hodně spokojenosti s Vaším novým výrobkem