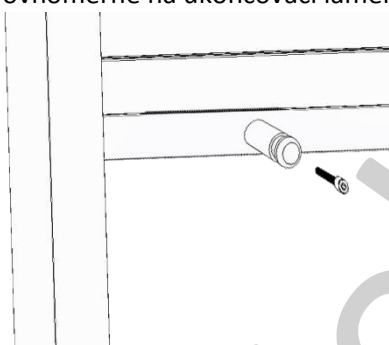
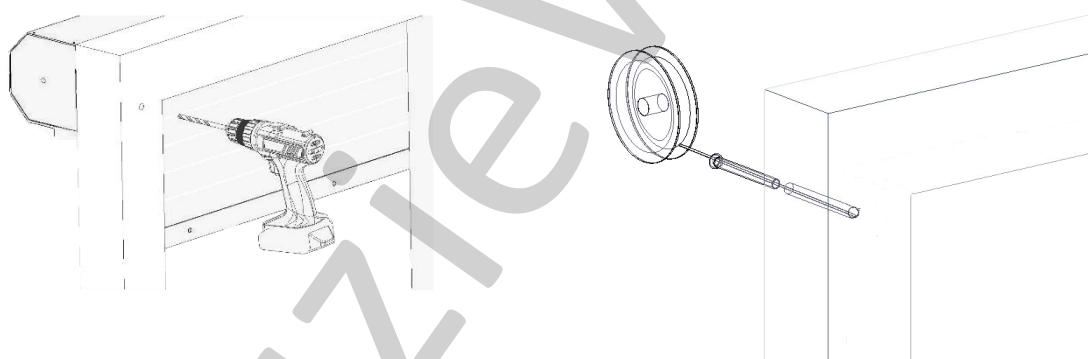


Venkovní plastová rolety

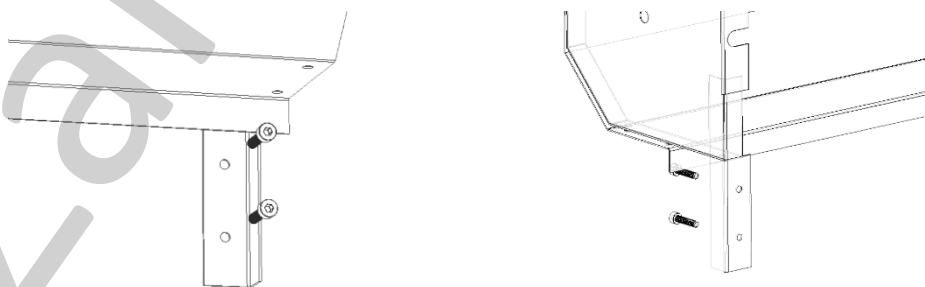
1. Na koncovou lamelu přišroubujeme plastové dorazy tak, aby byly viditelné při pohledu na buben rolety. Umístěte je rovnoměrně na ukončovací lamelu.



2. Přiložte buben rolety na rám okna. Vycentrujte ho a vyznačte otvor na průchodku (pružinu) ovládací šňůry, ve vzdálenosti 20mm od spodní strany bubnu. Díru do rámu okna vrtejte vrtákem \varnothing 10mm, kolmo na rám okna. Pružinovou průchodku je pak nutné zkrátit podle tloušťky rámu na potřebnou velikost, a následně ji vložte do vyvrtaného otvoru.



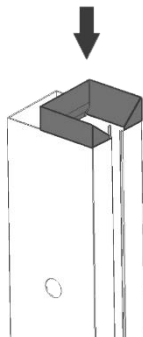
3. Buben rolety opět přiložte k rámu okna, a vycentrujte. Dbejte na dodržení horizontální roviny, aby se roleta při užívání nevzpříčila. Následně buben přišroubujte pomocí čtyř šroubů na rám okna.



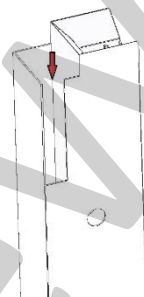
Přejeme Vám hodně spokojenosti s Vaším novým výrobkem

www.zaluzieweb.cz

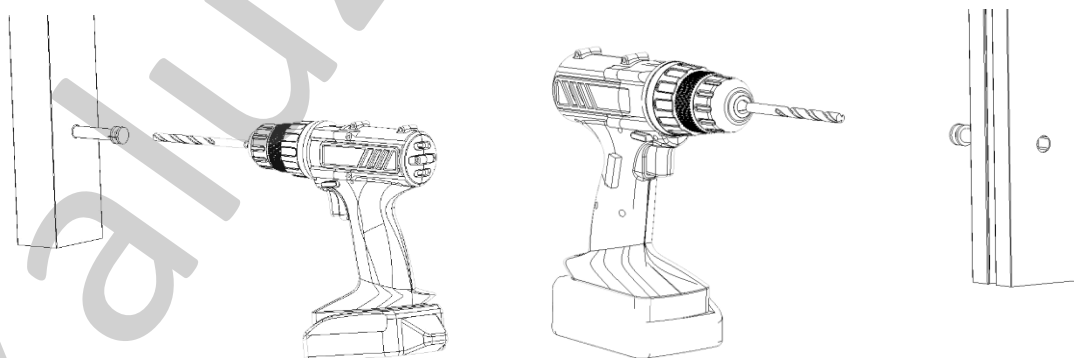
4. Do vrchní části vodících lišt nasuňte plastový náběh.



5. Přiložte lišty k roletě a parapetu, a podle potřeby je na spodní straně zkraťte. Následně je třeba vyřezat na obou vodících lištách část stěny, na horní straně, která brání úplnému dosednutí nohy k rámu okna.



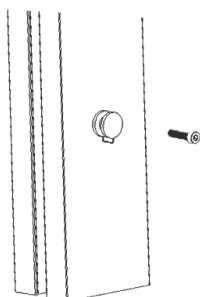
6. Do vodících lišt (z vnější strany) vyvrtejte otvory \varnothing 10mm pro vložení montážních plastových kolíků. Otvory vrtejte ve vzdálenosti 100mm od spodní a vrchní hrany lišt, další otvory vrtejte rovnoměrně, podle počtu přibalených montážních plastových kolíků. Po provrtání přední stěny, plastový montážní kolík vsuňte do vodících lišt.



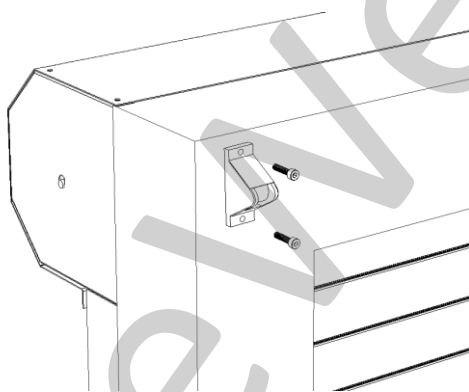
Přejeme Vám hodně spokojenosti s Vaším novým výrobkem

www.zaluzieweb.cz

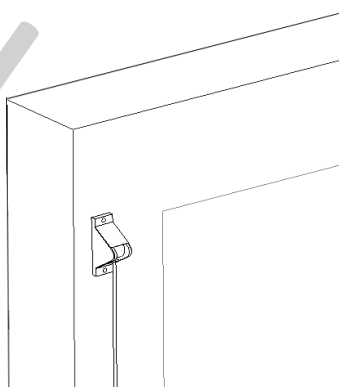
7. Připevníme nohu k rámu okna pomocí šroubů, přes plastové vodící kolíky.



8. Přišroubujte kladku na rám okna (na vyvrtaný otvor) tak, aby nedošlo k zadrhávání šňůry



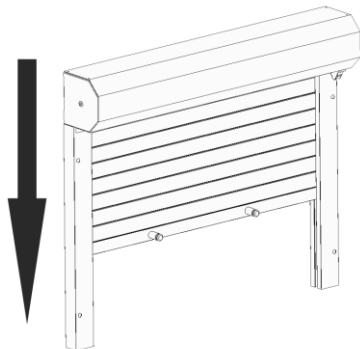
9. Převlečte ovládací šňůru přes průchodku a kladku tak, aby šňůra procházela přes váleček na vedení šňůry



Přejeme Vám hodně spokojenosti s Vaším novým výrobkem

www.zaluzieweb.cz

10. Spusťte roletu směrem dolů, tak aby se zcela uzavřela.

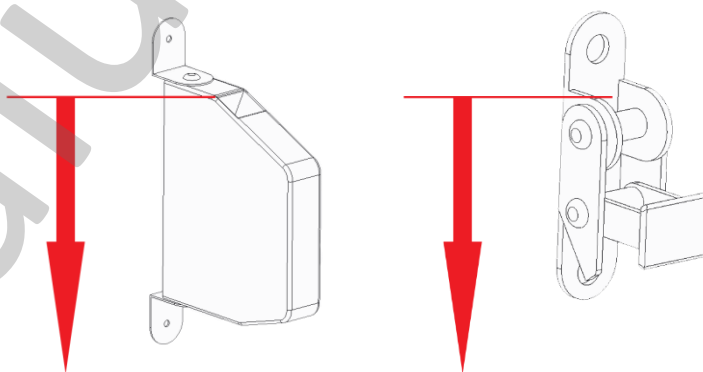


11. Přišroubujte brzdičku nebo automat v požadované výšce k rámu okna.

POZOR! Při manipulaci s navíjecím automatem, neodisťujte navíjecí šňůru. Po nechtěném odjištění se navíjecí automat odpruží.



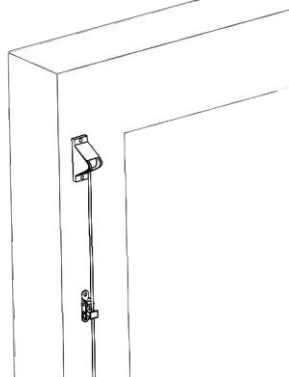
12. Zkraťte navíjecí šňůru tak, aby ovládací šňůra byla od horního okraje automatu nebo brzdičky delší o 400mm



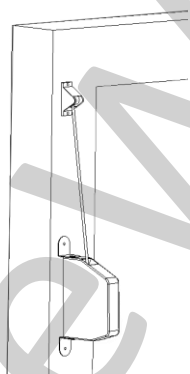
Přejeme Vám hodně spokojenosti s Vaším novým výrobkem

www.zaluzieweb.cz

13. BRZDIČKA – provlečte ovládací šňůru přes brzdičku



13. AUTOMAT – Uvažte ovládací šňůru k smyčce ze šňůry z navíjecího automatu, následně se ujistěte, že je uzel pevný. Povytáhněte navíjecí šňůru z automatu a nechte navinout ovládací šňůru dovnitř.



14. Vyzkoušejte funkčnost rolety

Přejeme Vám hodně spokojenosti s Vaším novým výrobkem