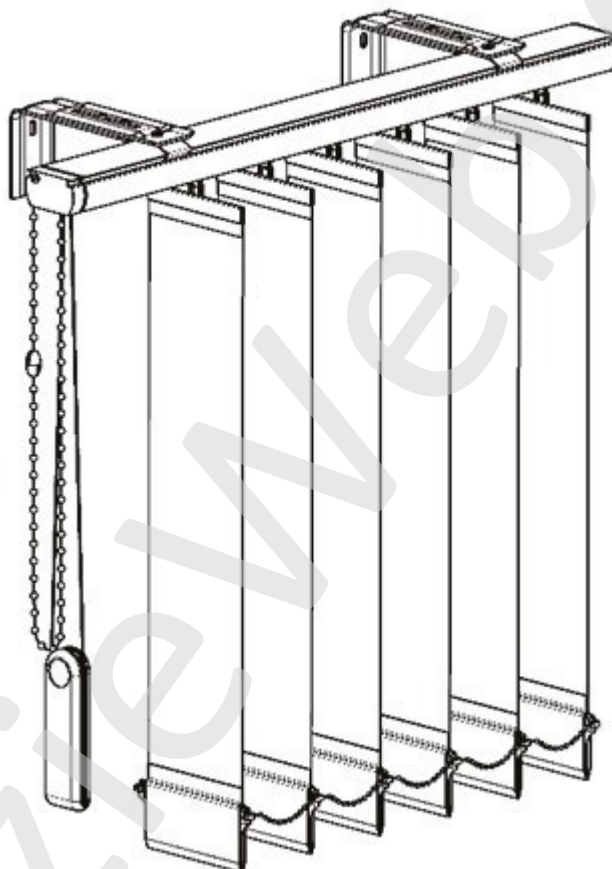
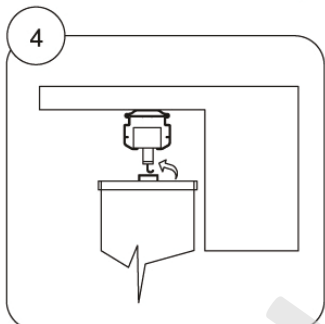
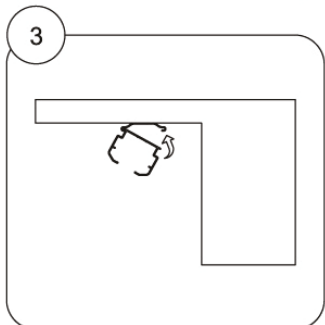
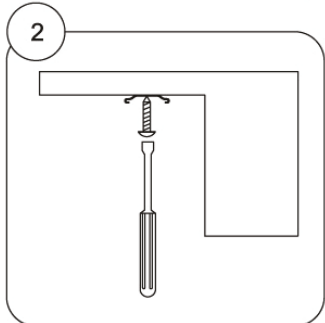
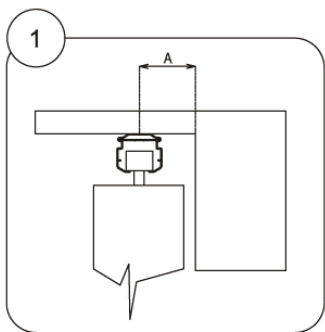
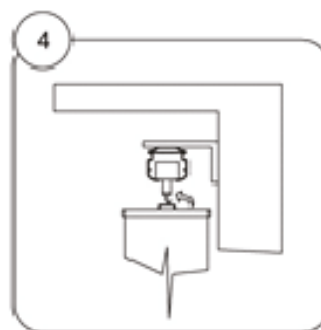
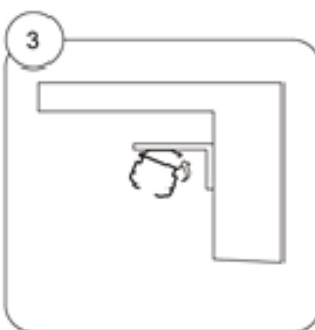
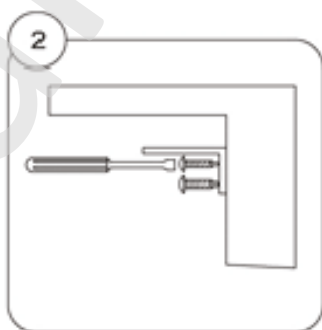
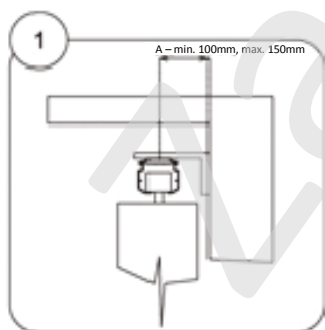


[www.zaluzieweb.cz](http://www.zaluzieweb.cz)

Nosník pro vertikální žaluzie – do stropu 

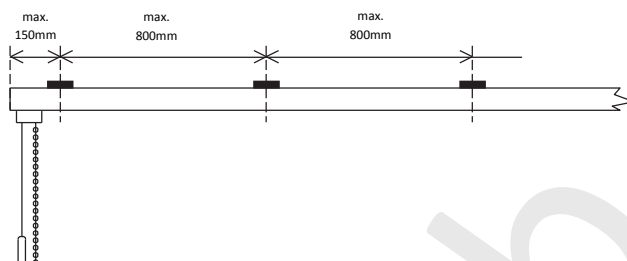


Nosník pro vertikální žaluzie – na stěnu 



Přejeme Vám hodně spokojenosti s Vaším novým výrobkem

### Umístění klipů / konzol



### Montáž do stropu / na stěnu

1. Demontujte povodní nosník vertikální žaluzie.
2. Vyměňte původní klipy za nové. V případě že jste si objednali nosník jiných rozměrů, změňte rozestup klipů, tak aby byli rovnoměrně rozmístěné po celé šířce nosníku, maximálně však 800mm od sebe a 150mm od okrajů.
3. Nosník přiložte ke klipům, vycentrujte jej, aby krajní klipy byly rovnoměrně umístěné od okrajů a následně ho zacvakněte do připravených klipů.