



ZaluzieWeb

ROLETY MINI+



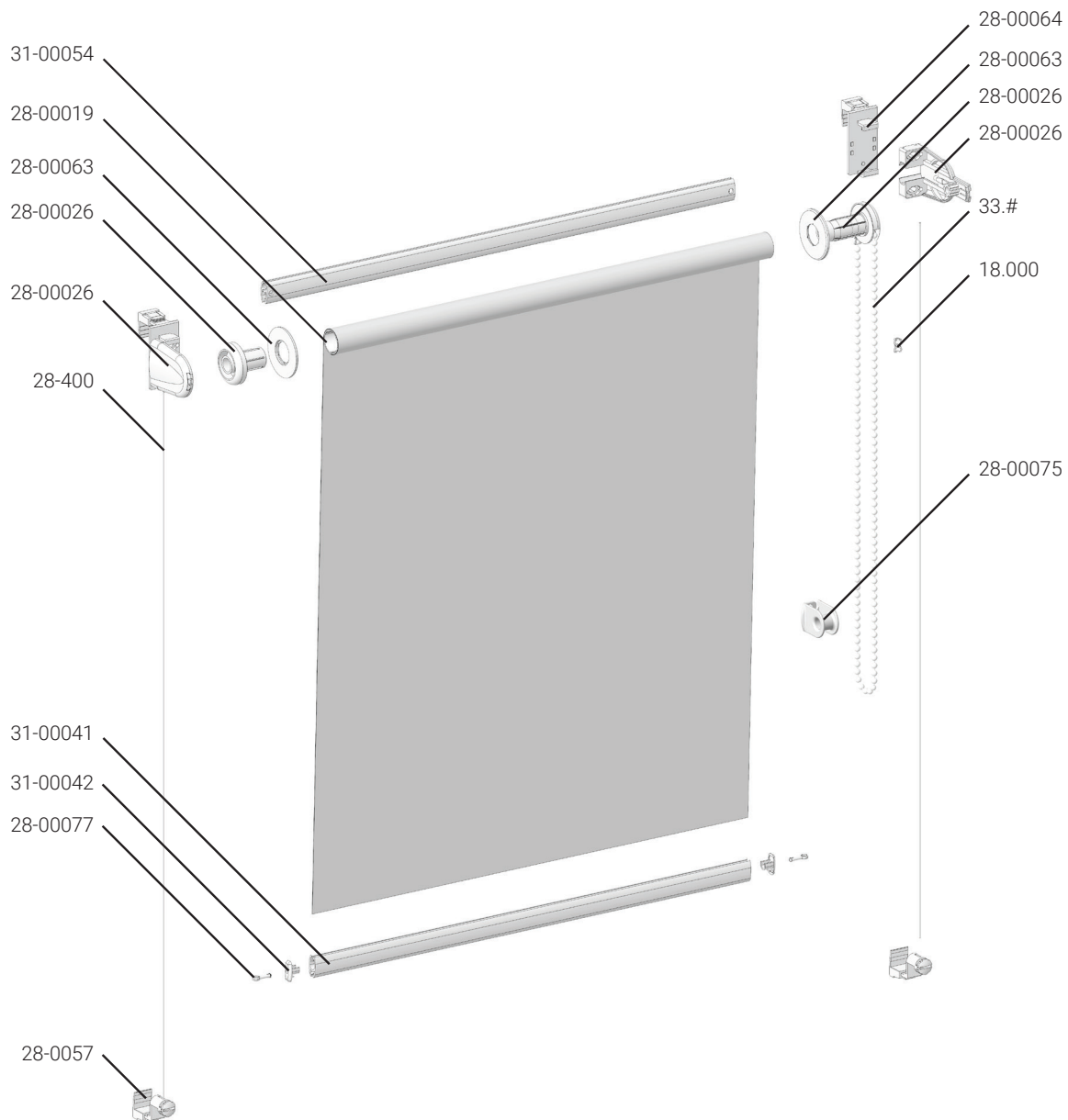
Návod k montáži

OBSAH

1	Přehled komponentů	2
2	Montáž zavěšením na držáky	4
3	Montáž lepením	7
4	Montáž vrtáním – běžná látka	11
5	Montáž vrtáním – látka den a noc	17

ROLETA MINI+

běžná látka



28-00026
Ovládací mechanismus

28-00063
Vodítko látky

28-00064
Univerzální držák

28-00019
Trubka s lepicí páskou

18.000
Spojka řetízku

28-00075
Napínač řetízku

28-00077
Trn pro silon

28-0057
Napínač silonu

31-00054
Zadní lišta

28-400
Silon

31-00041
Spodní závaží

31-00042
Koncovka spodního závaží

33.#
Kuličkový řetízek

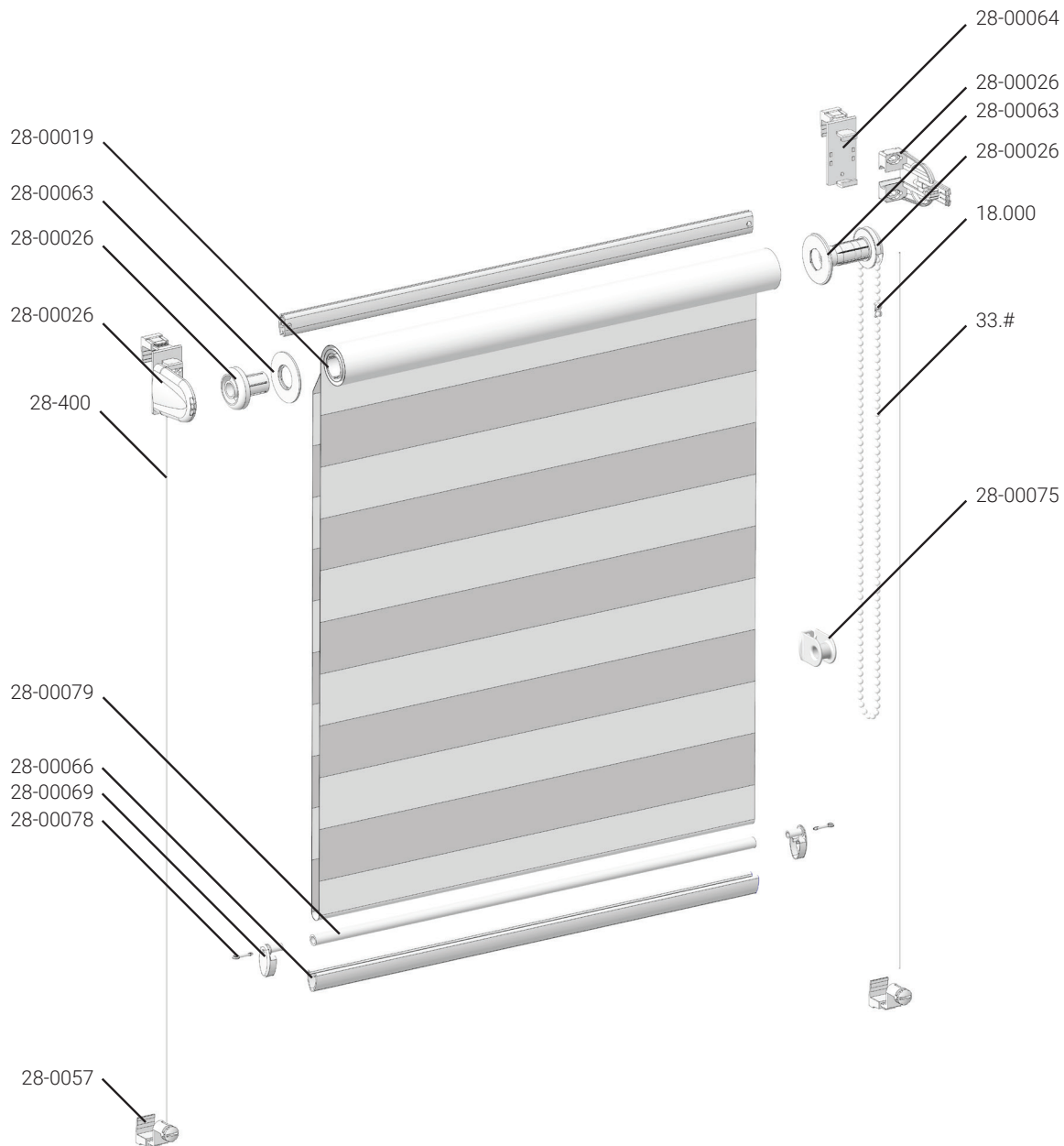
POTŘEBUJETE PORADIT ?

+420 773 531 000
prac. dny od 7:30 do 15:30

info@zaluzieweb.cz
reklamace@zaluzieweb.cz

ROLETA MINI+

látka deň a noc



28-00026
Ovládací mechanismus

28-00063
Vodítko látky

28-00064
Univerzální držák

28-00019
Trubka s lepicí páskou

31-00054
Zadní lišta

18.000
Spojka řetízku

28-00075
Napínač řetízku

28-00078
Trn pro silon

28-00057
Napínač silonu

28-00079
Hliníková trubka

28-400
Silon

28-00066
Spodní závaží

28-00069
Koncovka spodního závaží

33.#
Kuličkový řetízek

POTŘEBUJETE PORADIT ?

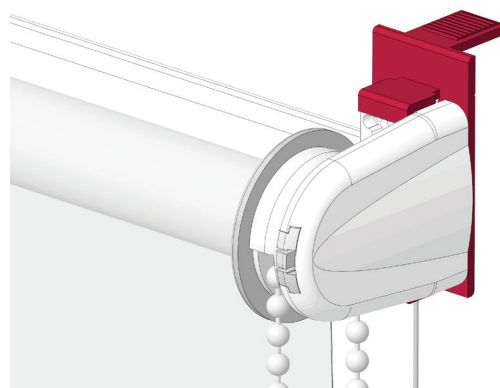
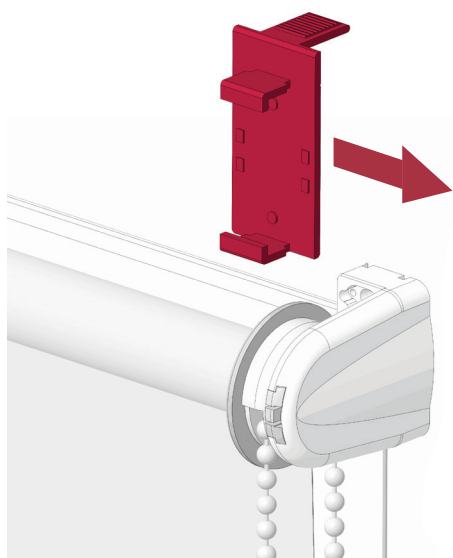
+420 773 531 000
prac. dny od 7:30 do 15:30

info@zaluzieweb.cz
reklamace@zaluzieweb.cz

- Rolety Mini+ jsou dostupné s látkami typu den a noc nebo s běžnými látkami. U obou variant si můžete zvolit provedení s vodícími lanky nebo bez nich. Montáž je možná třemi způsoby – zavěšením na okno, lepením nebo přímým vrtáním.

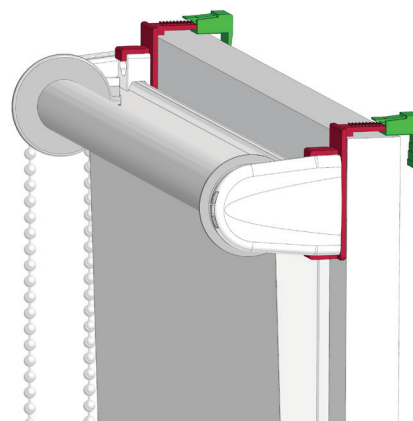
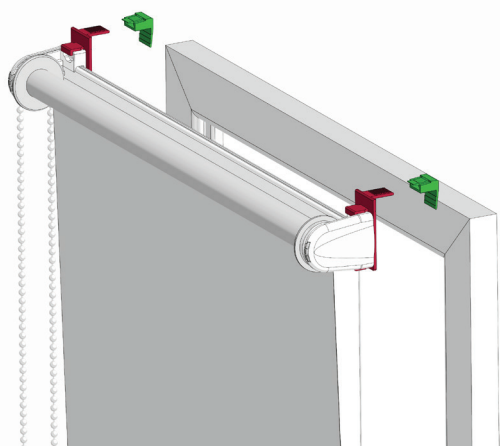
MONTÁŽ ZAVĚŠENÍM NA VĚŠÁKY

- Roletu vyjměte z obalu a na její koncovku nasadte přiložený věšák. Stejný postup zopakujte i na druhé straně rolety.



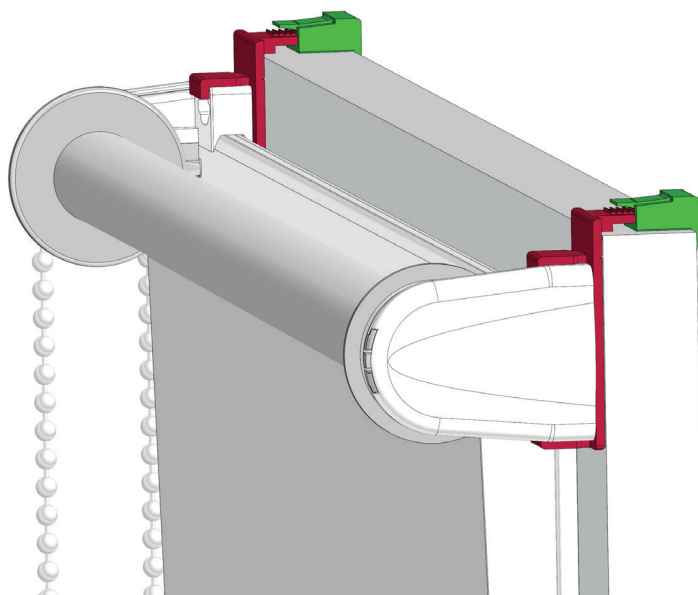
- V montáži pokračujte sestavením zacvakávacího věšáku, který se skládá ze dvou částí (tzv. protikus). Obě části do sebe zacvakněte, nejprve jen na první zub (při silnějším zatlačení by se nemusely vejít na rám okna). Na nasazené věšáky můžete přilepit přiloženou oboustrannou pásku, kterou lze podle potřeby zkrátit. Tento krok není povinný, ale může přispět k lepšímu uchycení rolety. Následně otevřete okno, odstraňte ochrannou fólii z pásky a zavěste roletu pomocí věšáků na rám okna.

Minimální šířka rámu potřebná k montáži rolety je 15 až 23 mm.



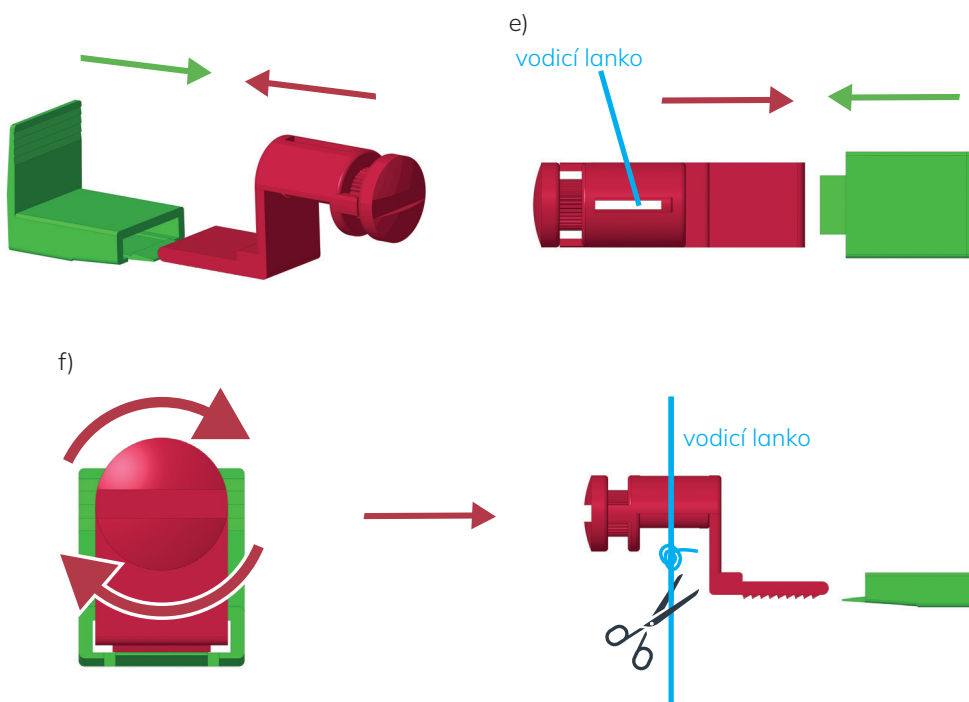
- Okno zavřete. Věšáky se při tom zacvaknou na rám (můžete slyšet prasknutí), čímž se pevně upevní.

Pokud jste použili i lepicí pásku, upevnění bude ještě stabilnější.



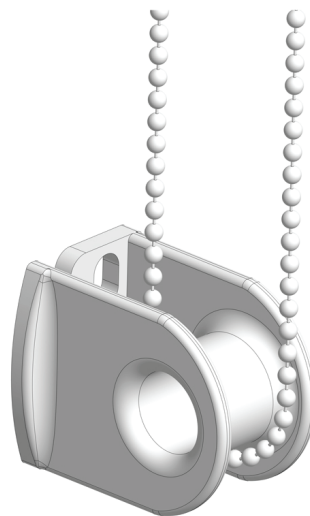
Pokud používáte verzi bez vodícího lanka, tento krok můžete vynechat.

- Otevřete okno. Na spodní část rámu nasadte uchycení lanka (funguje na stejném principu jako horní věšák rolety, přičemž držák do protikusu zasuněte jen na první zub). Následně okno zavřete. Držák se zasune do protikusu (můžete slyšet prasknutí). Přes spodní uchycení provlékněte lanko a uvázejte na něm uzlík. Napnutí lanka nastavíte otáčením válcové části držáku, přičemž v jeho přední části je drážka pro šroubovák. Lanko napínejte opatrně, aby nedošlo k jeho přetrhnutí.



- **Pokračujte montáží držáku řetízku.**

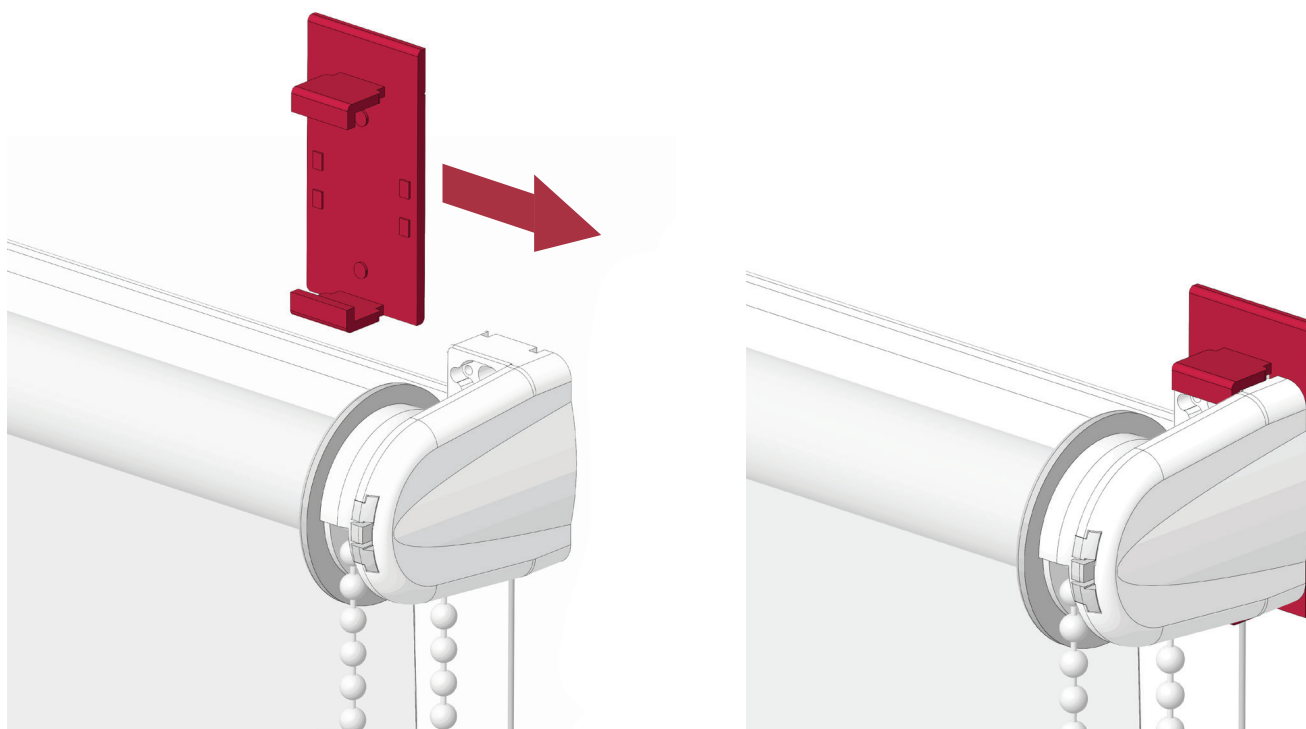
Na zadní straně držáku je výřez, kterým provlékněte jednu stranu řetízku, zatímco druhá strana zůstane z vnější strany držáku. Na zadní část držáku přilepte lepicí pásku a odstraňte ochrannou fólii. Držák následně přiložte k okennímu rámu a přilepte tak, aby neblokoval pohyb látky rolety a řetízek zůstal přirozeně napnutý. Doporučujeme ponechat malý převis řetízku přes držák pro snadnější manipulaci.



- Instalace rolet Mini+ na okno pomocí lepení je jednoduchá a rychlá. Produkt je dodáván již v sestaveném stavu, takže ho zvládnete namontovat za méně než dvě minuty.

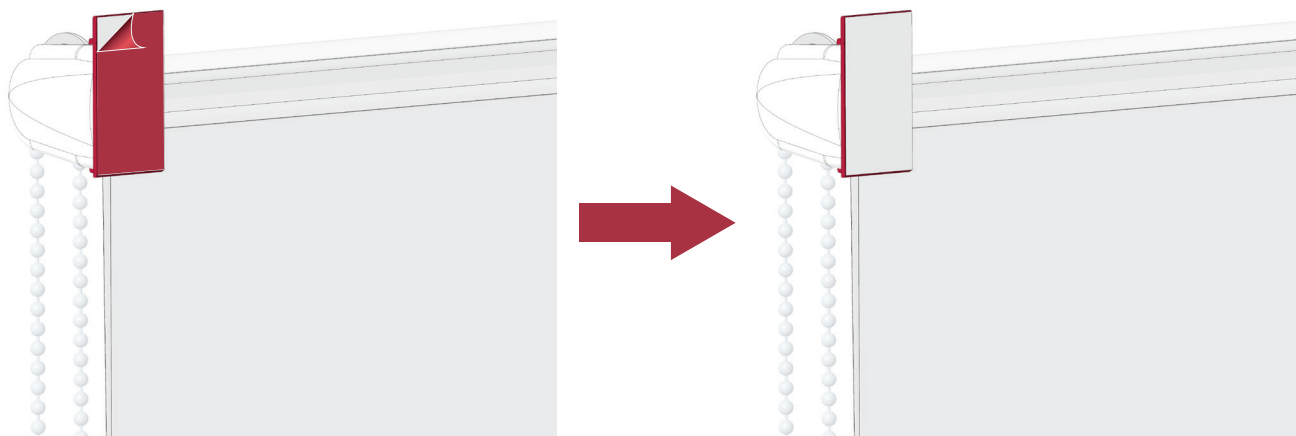
MONTÁŽ LEPENÍM

- Před montáží je důležité připravit místo, kam bude roleta lepena. Horní část okenního křídla důkladně vyčistěte a odmažte. Povrch by měl být suchý, hladký a bez nečistot.
- Nasadte věšák na koncovku rolety. Stejný postup zopakujte na obou stranách.





Odstraňte ochrannou vrstvu z lepicí pásky.



- Následně roletu přesně vycentrujte a důkladně ji připevněte na vámi zvolené místo.

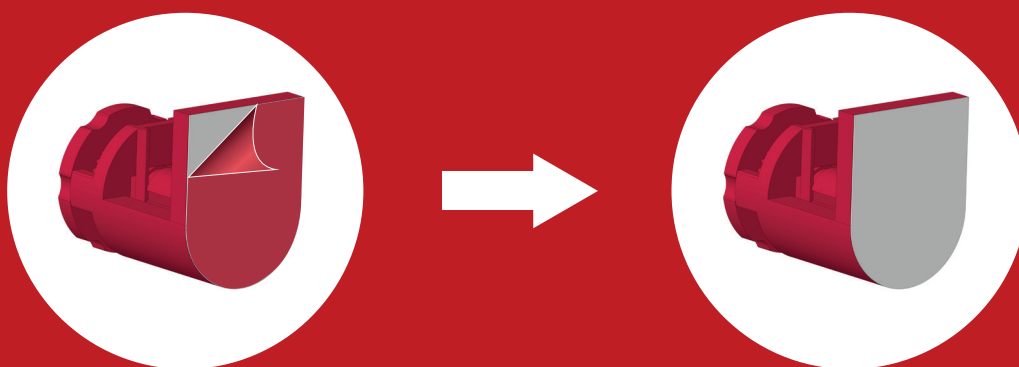


Každou část pevně přitlačte minimálně na 30 sekund, aby se aktivovala lepicí vrstva.

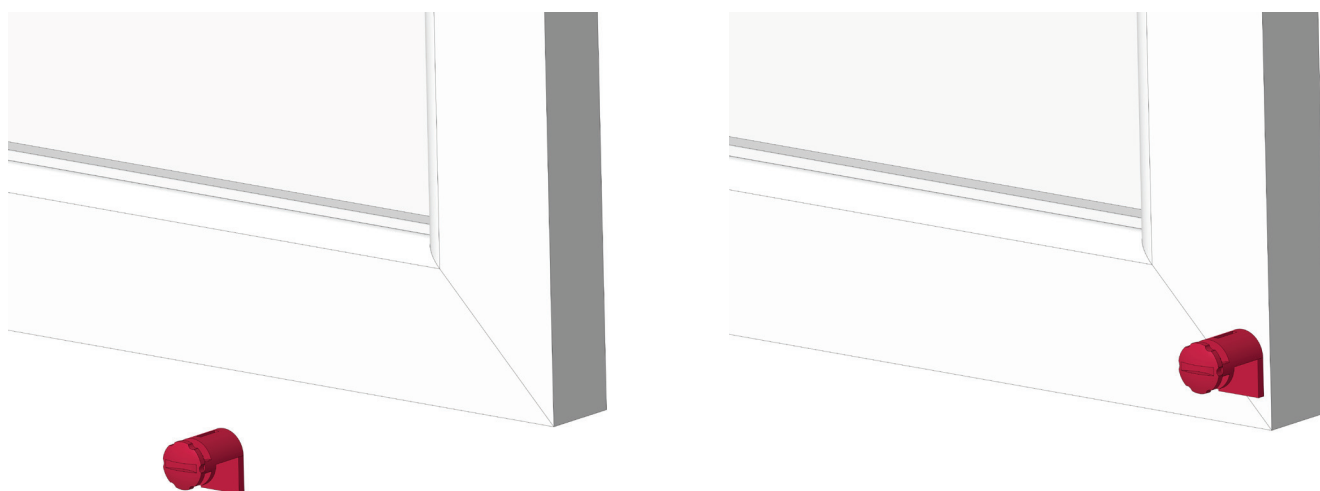
Pokud používáte verzi bez vodicího lanka, tento krok můžete vynechat.



Ze sady příslušenství vyjměte spodní držák lanka (viz obrázek). Ze zadní strany odstraňte ochrannou fólii lepicí pásky.

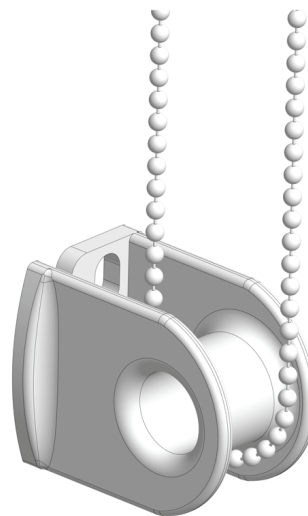


- Připevněte uchycení lanka na spodní část okenního rámu. Lanko provlékněte spodním uchycením a uvázejte uzlík. Napnutí lanka zajistíte otáčením válcové části držáku. V přední části držáku je drážka pro šroubovák. Lanko napínejte opatrně, aby se nepoškodilo.



- **Pokračujte montáží držáku řetízku.**

Na zadní straně držáku je výřez, kterým provléknete jednu stranu řetízku, zatímco druhá strana zůstane z vnější strany držáku. Na zadní část držáku přilepte lepicí pásku a odstraňte ochrannou fólii. Držák následně přiložte k okennímu rámu a přilepte tak, aby neblokoval pohyb látky rolety a řetízek zůstal přirozeně napnutý. Doporučujeme ponechat malý převis řetízku přes držák pro snadnější manipulaci.



! Roletu nepoužívejte alespoň 24 hodin, aby lepidlo dosáhlo plné přilnavosti.

MONTÁŽ VRTÁNÍM – BĚŽNÁ LÁTKA

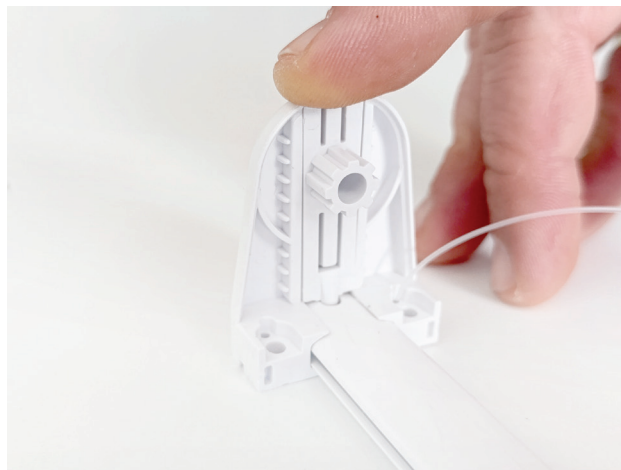
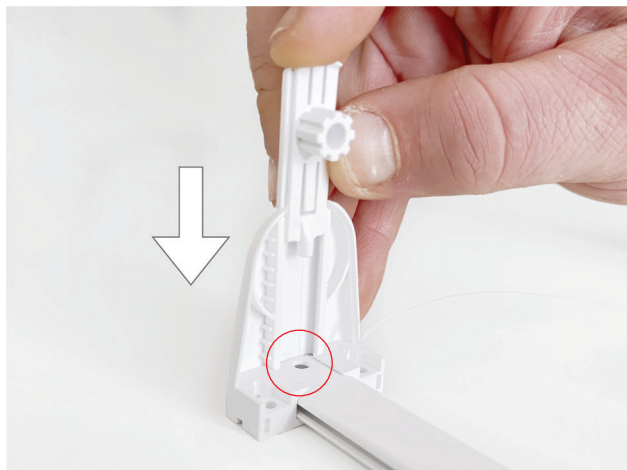
- Roletu vyjměte z obalu a položte na stůl. Jemně zatlačte na pojistku v zámku (viz obrázek), aby se uvolnila a odjistila. Stejný postup zopakujte na obou stranách rolety.
- Návin rolety opatrně vytáhněte směrem nahoru a přitom ho přidržíte oběma rukama.



- Roletu držte v místě navinuté látky a zadní lištu přidržíte prsty, aby se hřídel s látkou oddělil. Hřídel následně vytáhněte směrem nahoru tak, aby byly zámky viditelné.



- Vytáhnuté zámky zasuňte směrem dolů tak, aby jejich spodní část zapadla do otvorů (viz obrázek). Stejný postup zopakujte na obou stranách rolety.



- Před vrtáním na okně roletu vycentrujte do požadované polohy tak, aby správně zatemnila celé okno.



- Roletu přidržíte a nejprve ji připevníte vrtáním přes horní část koncovky, poté přes spodní část. Stejný postup zopakujte na obou stranách rolety.



- Jemně zatlačte na pojistku, aby se zámek uvolnil a odjistil (viz obrázek).

- Zámky nasadte na boční strany rolety tak, aby řetízek směřoval dolů (viz obrázek).



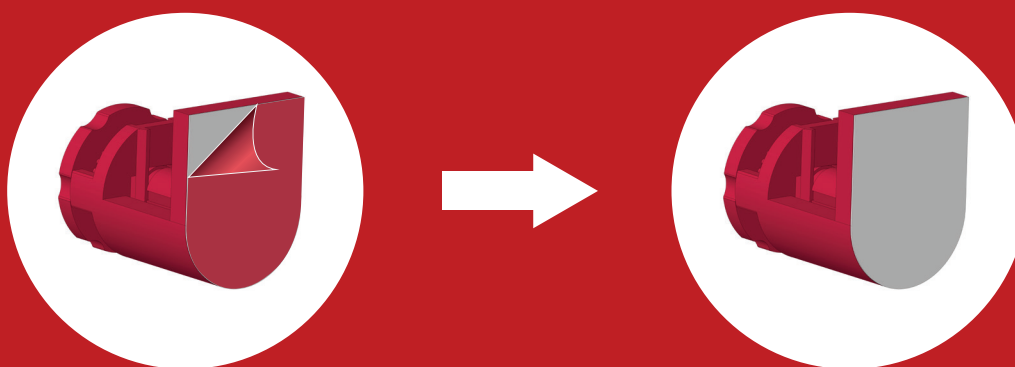
- Roletu s nasazenými zámkami vložte do přišroubovaného nosníku a zacvakněte ji do otvorů v koncovkách.



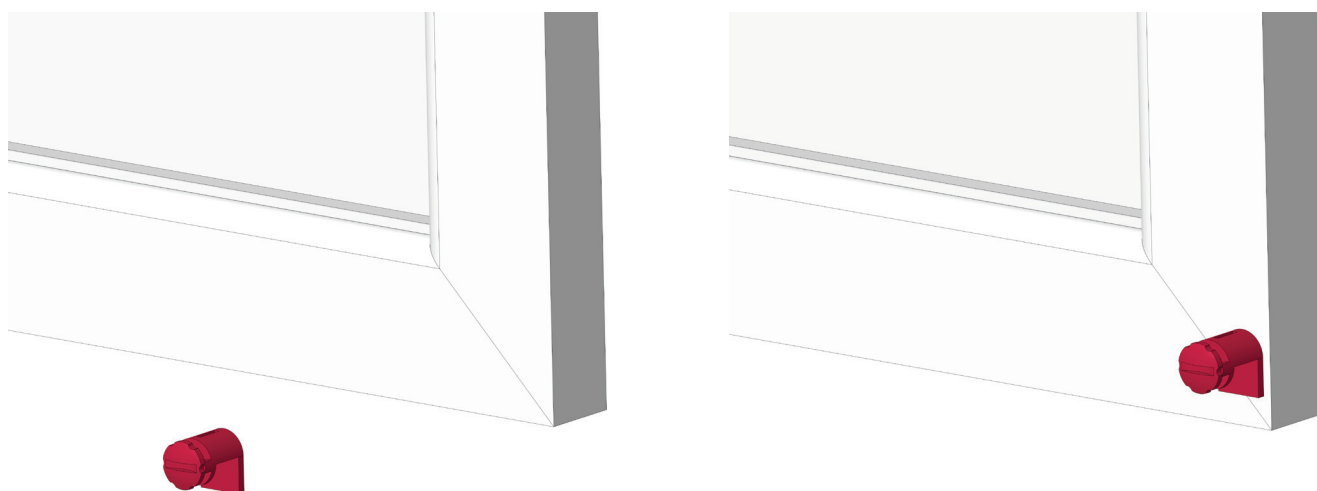
Pokud máte variantu bez vodicího lanka, tento krok můžete přeskočit.



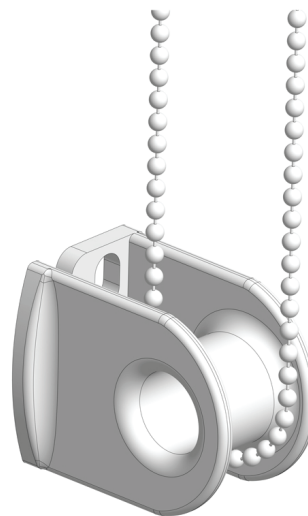
Z balíčku s příslušenstvím vyjměte spodní uchycení lanka (viz obrázek). Ze zadní strany odstraňte ochrannou fólii lepicí pásky.



- Přilepte uchycení lanka na spodní část rámu okna. Protáhněte lanko přes spodní uchycení a uvažte uzlík. Otáčením válcové části držáku lanko napínejte. V přední části držáku je drážka pro šroubovák. Napínejte lanko opatrně, aby neprasklo.



• **Pokračujte montáží držáku řetízku.** Na zadní straně držáku je výřez, kterým navlečete jednu stranu řetízku, zatímco druhou stranu necháte z vnější strany držáku. Na zadní stranu držáku nalepte lepicí pásku a odlepte z ní ochrannou fólii. Držák přiložte k rámu okna tak, aby nepřekážel látce rolety při rolování a aby byl řetízek přirozeně napnutý. Doporučujeme ponechat mírný průvès řetízku přes držák pro jednodušší manipulaci.

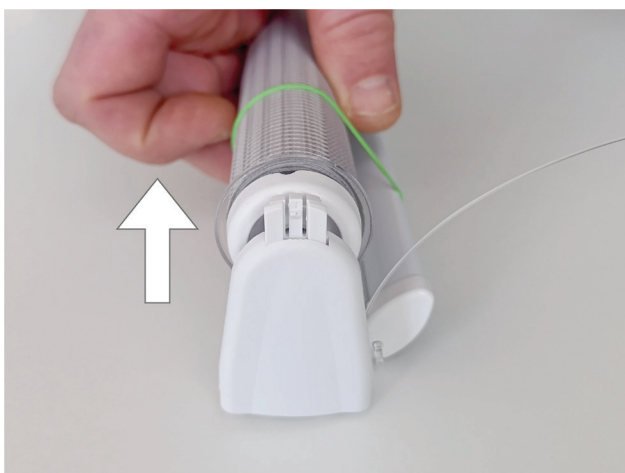


MONTÁŽ VRTÁNÍM – LÁTKA DEN A NOC

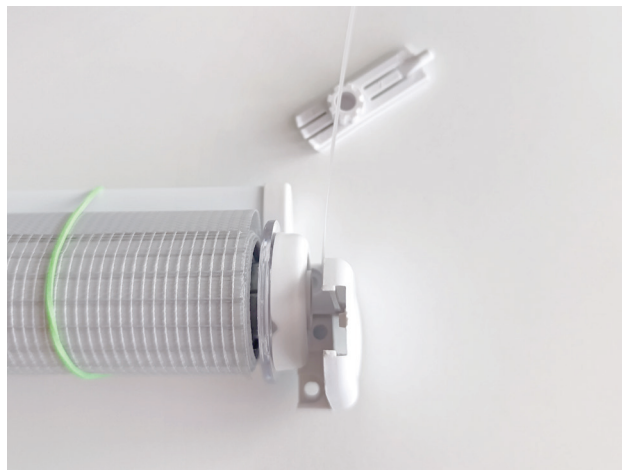
- Roletu vyjměte z obalu a položte ji na stůl. Jemným zatlačením pojistky na zámku (viz obrázek) ji uvolněte a odjistěte, přičemž tento krok provedte na obou stranách. Během montáže nechte roletu zajištěnou gumičkami, aby se nepoškodila, protože jednotlivé pásy jsou z výroby přesně nastavené a bez fixace by se mohly nechtěně posunout.



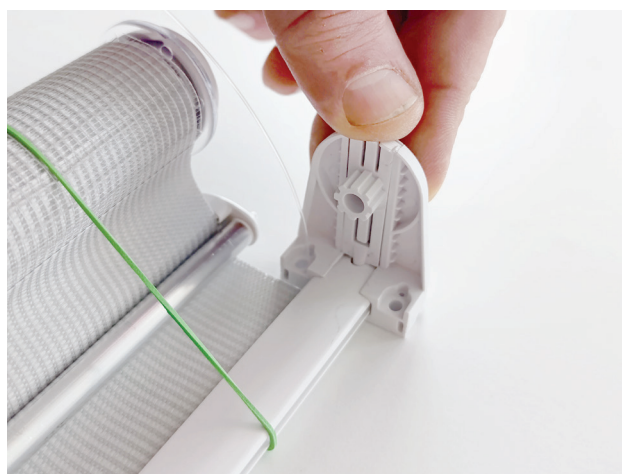
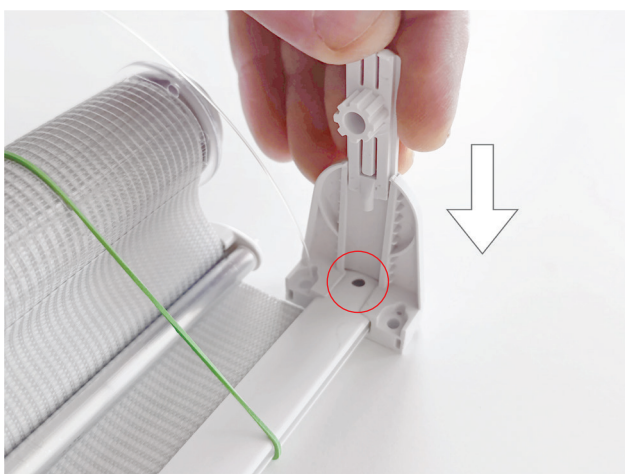
- Návin rolety opatrně vytáhněte směrem nahoru a přitom ho přidržíte oběma rukama.



- Vytáhněte zámek z koncovky rolety a stejný postup zopakujte i na druhé straně.



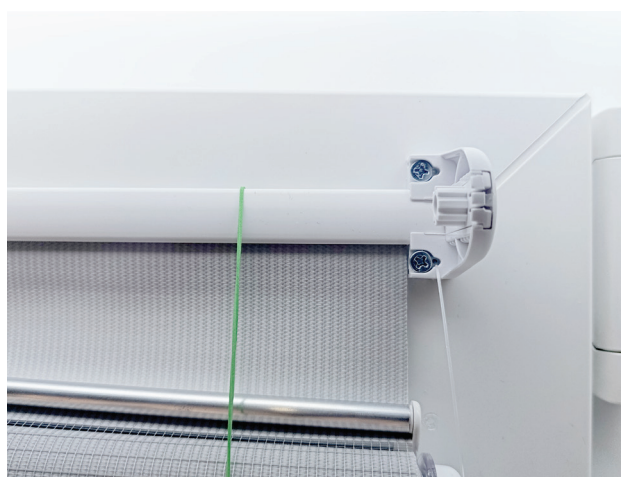
- Po oddělení rolety od zámku zatlačte zámek zpět do otvorů v koncovce.



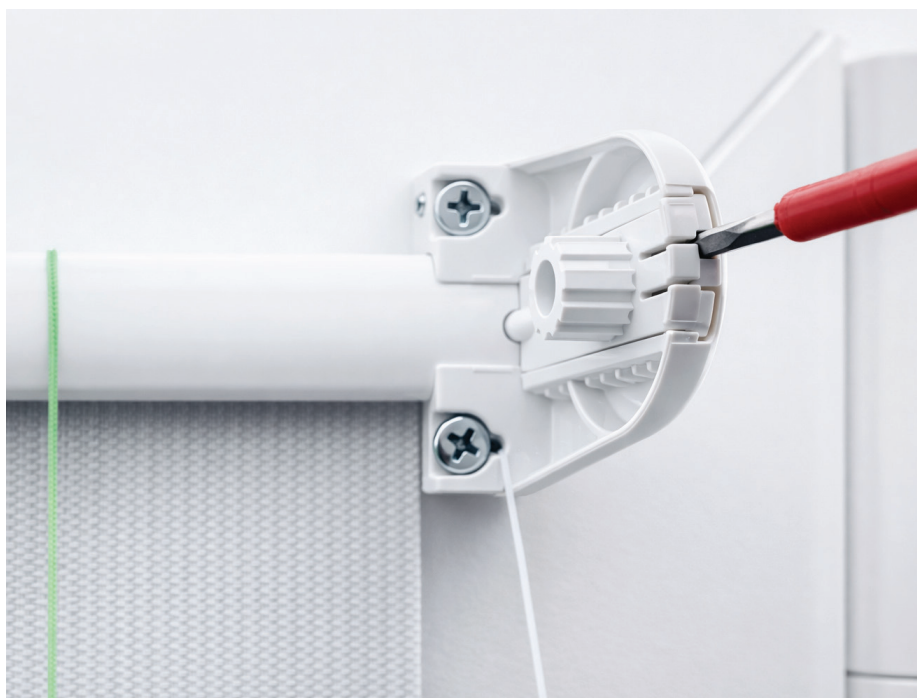
- Před samotným vrtáním roletu na okně vycentrujte do požadované polohy tak, aby správně zatemnila celé okno.



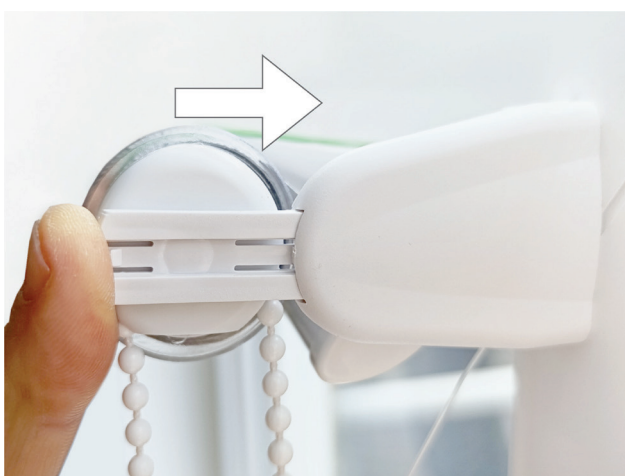
- Roletu nejprve připevněte vrtáním přes horní část koncovky a následně přes spodní část. Stejný postup zopakujte na obou stranách. Během montáže nechte roletu zajištěnou gumičkami, aby se nepoškodila, protože jednotlivé pásy jsou z výroby přesně nastavené a bez fixace by se mohly nechtěně posunout.



- Jemně zatlačte na pojistku v zámku (viz obrázek), aby se uvolnila a odjistila.



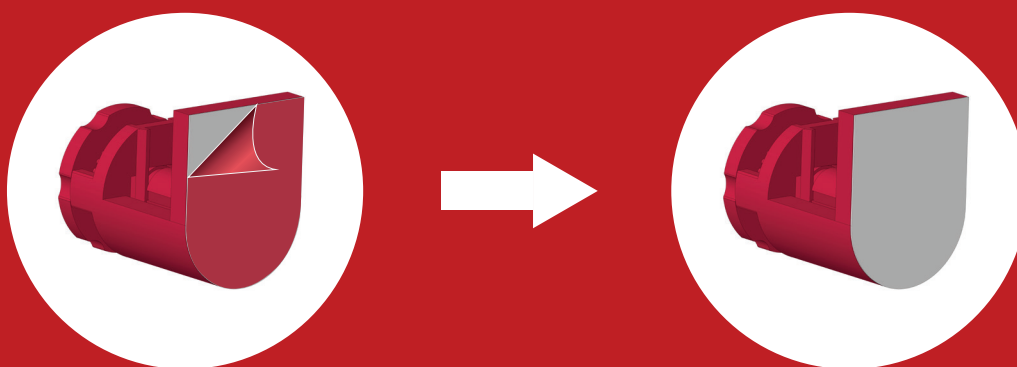
- Zámky nasadte na boční strany rolety tak, aby řetízek směřoval dolů (viz obrázek). Následně roletu s nasazenými zámky vložte do přišroubovaného nosníku a zacvakněte ji do otvorů v koncovkách.



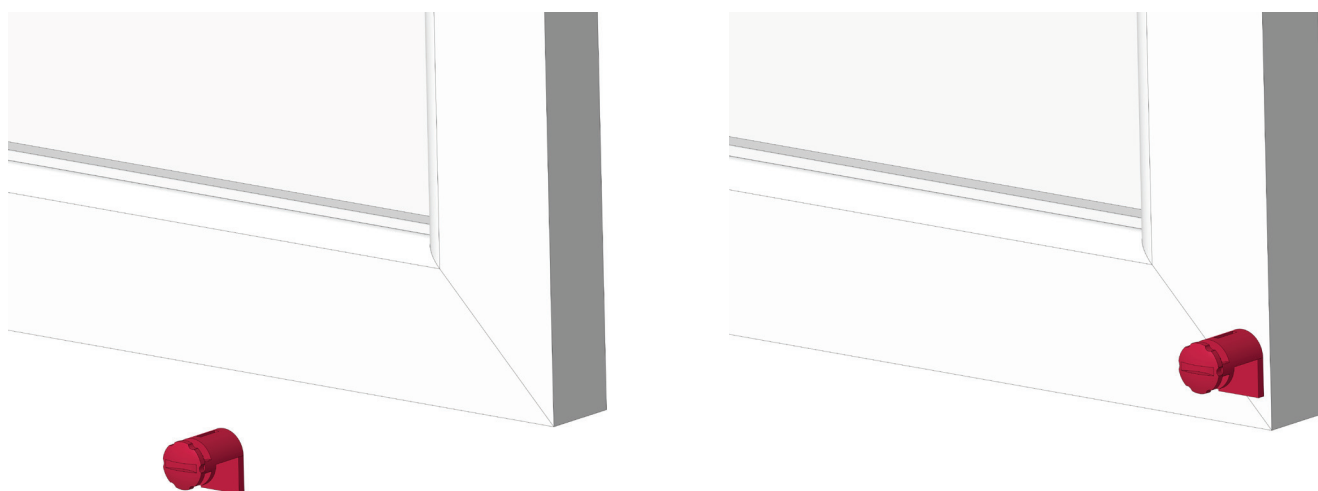
Pokud máte variantu bez vodícího lanka, tento krok můžete přeskočit.



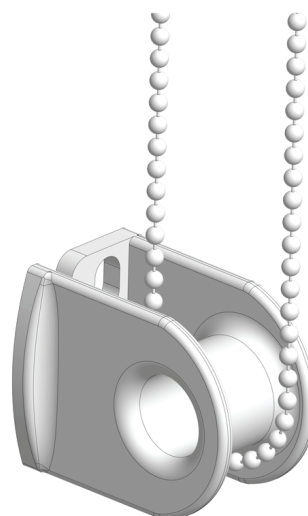
Z balíčku s příslušenstvím vyjměte spodní uchycení lanka (viz obrázek). Ze zadní strany odstraňte ochrannou fólii lepicí pásky.



- Přilepte uchycení lanka na spodní část rámu okna. Protáhněte lanko přes spodní uchycení a uvažte uzlík. Otáčením válcové části držáku lanko napínejte. V přední části držáku je drážka pro šroubovák. Napínejte lanko opatrně, aby neprasklo.



- **Pokračujte montáží držáku řetízku.** Na zadní straně držáku je výřez, kterým navlečete jednu stranu řetízku, zatímco druhou stranu necháte z vnější strany držáku. Na zadní stranu držáku nalepte lepicí pásku a odlepte z ní ochrannou fólii. Držák přiložte k rámu okna tak, aby nepřekážel látce rolety při rolování a aby byl řetízek přirozeně napnutý. Doporučujeme ponechat mírný průvěs řetízku přes držák pro jednodušší manipulaci.



- Po připevnění rolety na okno odstříhnete gumičky, které držely látku.

