

Tento návod se vztahuje na všechny pohony Typ T3.5 AUTO / T5 AUTO bez ohledu na jejich verze jsou dostupnév aktuálním adresáři.
Účel použití: Pohony T3.5 AUTO / T5 AUTO jsou navrženy pro všechny typy rolet vybavených zářázkami a pevnými závěsy. Osoba, která provádí montáž, musí být odborník v oblasti motorizace a domácí automatizace. Tato osoba také musí zajistit, že poháněný výrobek je instalován ve shodě s normami, platnými v zemi instalace, zejména ČSN EN 13659 pro předokenní rolety.

Odpovědnost: Před montáží a použitím pohonu si pozorně přečtete tento návod. Kromě pokynů uvedených v tomto návodu dodržujte také podrobné instrukce uvedené v příloženém dokumentu **Bezpečnostní instrukce**. Pohon musí být instalován odborníkem v oblasti motorizace a domácí automatizace, v souladu s instrukcemi společnosti SIMU a s předpisy platnými v zemi, v níž je daný výrobek provozován. Jakékoli použití pohonu mimo výše uvedenou oblast použití je zakázáno. Použití mimo stanovenou oblast použití i jakékoli nedodržení instrukcí v této příručce a v příloženém dokumentu **Bezpečnostní instrukce** vede ke ztrátě platnosti záruky a zprošťuje společnost SIMU jakékoliv odpovědnosti za případné následky. Pracovník zajišťující montáž musí informovat své zákazníky o podmínkách používání a údržby pohonu a po dokončení instalace pohonu jim musí předat instrukce pro použití a údržbu včetně příloženého dokumentu **Bezpečnostní instrukce**. Poté, co byl pohon instalován, musí veškeré činnosti na něm provádět pouze odborník v oblasti motorizace a domácí automatizace. Pokud během montáže pohonu narazíte na nejasnosti nebo budete-li potřebovat dodatečné informace, kontaktujte příslušného pracovníka společnosti SIMU nebo navštivte internetovou stránku www.simu.cz

1 Instalace

Instalaci, odzkoušení a uvedení do provozu smí provádět pouze osoba odborně způsobilá. Instalace musí být provedena v souladu s místně platnými předpisy a návodem k instalaci:

- Podmínky instalace elektrických zařízení se řídí místně platnými normami a vyhláškami nebo normou IEC 60364.

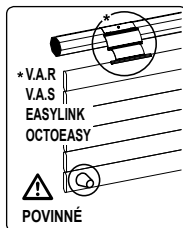
- Kabely procházející kovovou stěnou musí být ochráněny a izolovány chráničkou nebo průchodkou.

T3.5 AUTO: Kabel nelze odpojit. Pokud je poškozený, nechte jej vyměnit od výrobce pohonu.

T5 AUTO: Kabel lze demontovat. Je-li poškozený, nahraďte jej identickým kabelem. Kabel může být připojen k pohonu pouze kvalifikovaným pracovníkem. Během připojování konektoru nesmí být porušeny kontakty. Musí být zajištěno uzemnění.

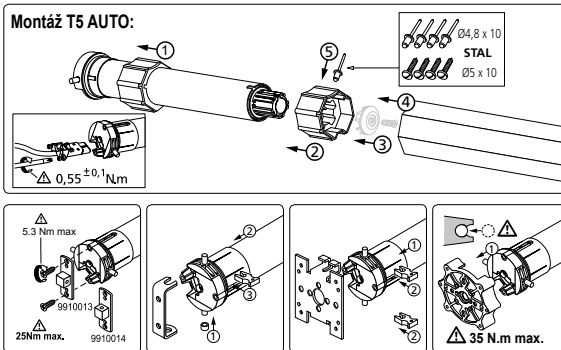
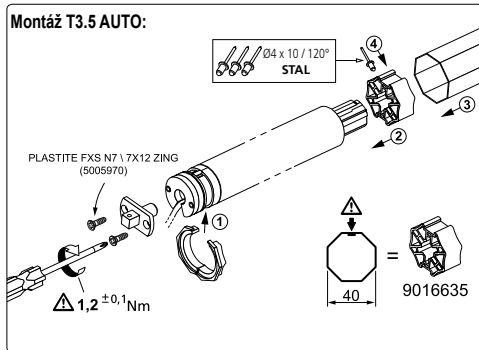
Doporučení: Síla motoru musí odpovídat velikosti rolety, nepřetěžujte pohon. Pro získání více informací se obraťte na společnost SIMU.

Příprava montážních otvorů v hřídeli:

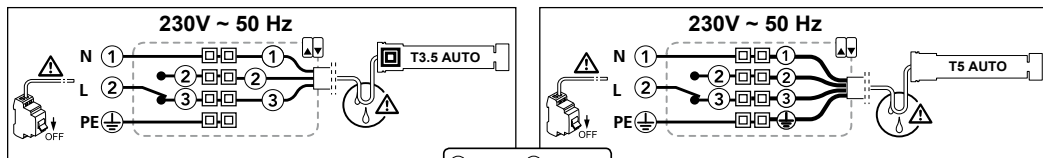


	L1	4 x ØB / 90°			
	L2	A (mm)	ØB (mm)	L1 (mm)	L2 (mm)
T3.5 AUTO	4.16	448	4.2	471	485
230V ~ 50Hz	9.16 - 13.10	483		506	520

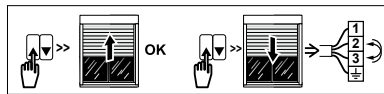
	L1	4 x ØB / 90°			
	L2	A (mm)	ØB (mm)	L1 (mm)	L2 (mm)
T5 AUTO	6.17 - 10.17	485	5	498	521
230V ~ 50Hz	15.17 - 20.17	505		518	541
	25.17 - 35.17	659		672	695



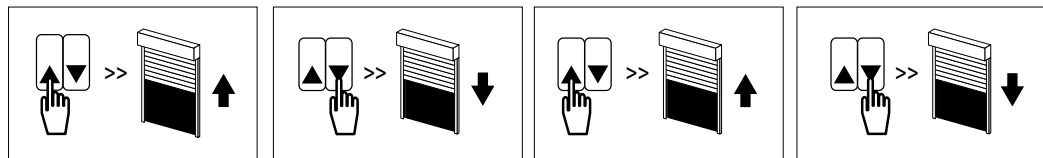
2 Elektrické zapojení



- Je možné paralelní připojení až 3 motorů na 1 spínač.
- Upevněte kabely, aby nedošlo k žádnému dotyku s pohybující se částí.
- Přívodní kabel H05 VVF musí být ve venkovním prostředí chráněn proti opakovanému namáhání pohybem a proti UV záření např. chráničkou nebo umístěním do instalační lišty.
- Pohon nesmí být používán se záložními napájecími zdroji (tj. regulovanými napájecími zdroji, generátory) a s jednotkami s polovodičovými spínači (triaky apod.). Prosíme kontaktujte nás.



3 Uvedení do provozu



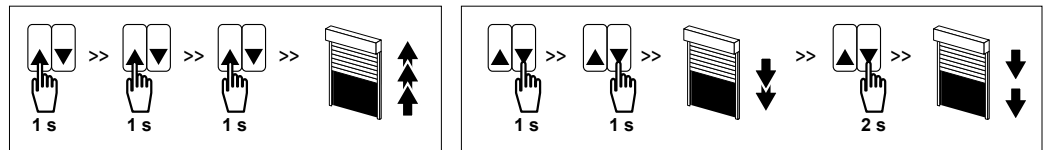
- Funkce rozpoznání překážky se aktivuje po prvních 2 úplných cyklech otevření a zavření.
- Pohon si sám zapamatuje koncové polohy.

Je doporučeno tyto 2 cykly vykonat ihned po namontování pohonu do rolety a zapojení výrobku. Další informace jsou uvedeny v technickém prospektu SIMU 5056893.

4 Vymazání automatických nastavení

V případě opětovného namontování motoru do další rolety je doporučeno provést následující postup:

- Stiskněte 3x po dobu 1s tlačítko NAHORU. Motor 3x cukne.
- Potom stiskněte 2x po sobě tlačítko DOLŮ na 1s, motor 2x cukne, nakonec 1x na 2s stiskněte DOLŮ, motor 2x cukne. Nastavení je teď vymazané.



5 Provoz a údržba

- Tento pohon nevyžaduje žádnou údržbu.
- Pro vytažení rolety nebo markýzy stiskněte tlačítko „Nahoru“.
- Pro spuštění rolety nebo vysunutí markýzy stiskněte tlačítko „Dolů“.

Tipy a doporučení pro používání :

Problém	Možné příčiny	Řešení
Poháněný výrobek nefunguje	Pohon je v režimu tepelné ochrany.	Počkejte, dokud pohon nevychladne.

Pokud roleta stále nefunguje, kontaktujte odborníka v oboru motorizace a domácí automatizace.



Tímto prohlášením společnost SIMU SAS (akciová společnost), sídlem ve F-70103 GRAY, potvrzuje, že pohon, na který se vztahují tyto pokyny, je určený pro napájení 230 V ~ 50 Hz a používá se v souladu s těmito instrukcemi, splňuje základní požadavky příslušných evropských směrnic, zejména směrnice týkající se strojních zařízení 2006/42/EC a 2014/30/EU. Kompletní text prohlášení o shodě EU je dostupný na stránkách www.simu.cz. Emmanuel CARMIER, generální ředitel, GRAY, 03/2017.