

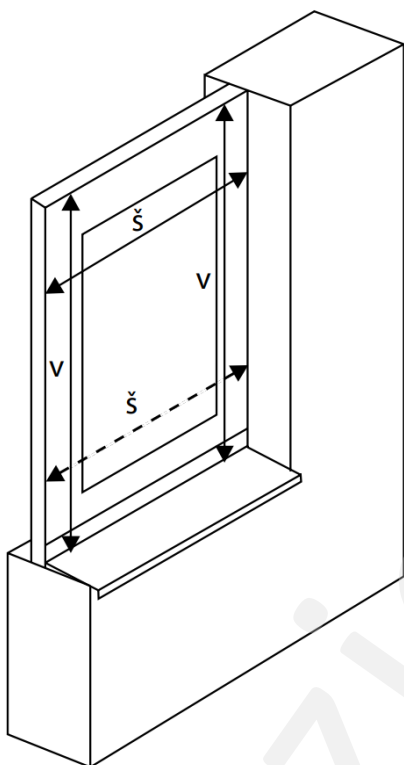
www.zaluzieweb.cz

Motorické hliníkové rolety

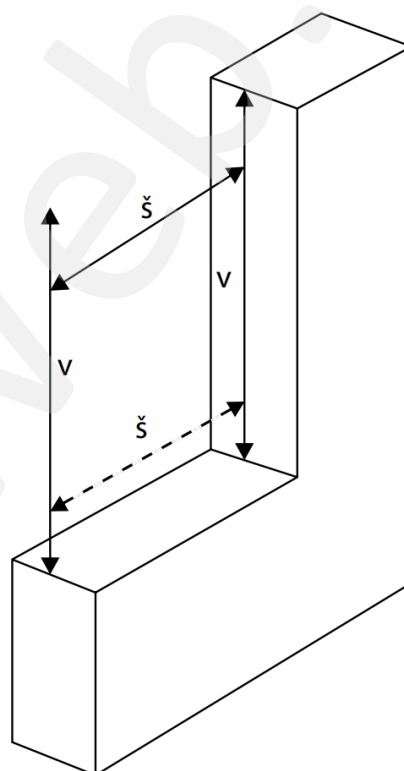
Zaměřujte pouze hotový stavební otvor po osazení jeho výplně, vyspravení ostění a osazení parapetů. Při zaměřování zohledněte i nerovnost ostění.

Šířku a výšku zaměřujte minimálně na třech místech. V případě vystupujících krytek parapetů měřte výšku od jejich nejvyššího místa. Od nejmenšího naměřeného rozměru odečtěte 10mm. Výsledný rozměr je objednáací a zároveň výrobní rozměr.

Předokenní roleta



Nadokenní roleta



Š = šířka

V = výška

Ujistěte se, že máte v blízkosti umístění rolety elektrickou zásuvku nebo krabici, kde můžete napojit elektromotor. Samotné zapojení musí provádět odborně zaškolená osoba.

Přejeme Vám hodně spokojenosti s Vaším novým výrobkem