

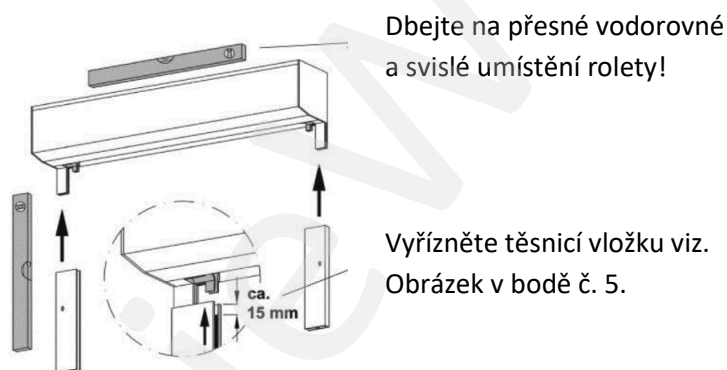
Hliníkové rolety – nástěnný vypínač

Rolety je možné montovat až po dokončení stavební přípravy (hotové ostění, finální omítka v barvě, osazené vnější parapety).

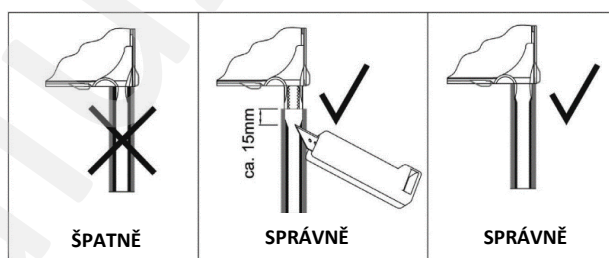
Před zahájením montáže doporučuji zkontrolovat úplnost dodávky, čímž předejdete možným problémům.

Postup montáže:

1. Zkontrolujte rozměry rolety a stavebního otvoru nebo okna.
2. Roletu instalujte vycentrovanou na střed okna.
3. Označte si místo prostupu šňůry přes okenní nebo stavební konstrukci. Aby se zamezilo poškození šňůry, je třeba vrtat tento přechod kolmo, vrtákem \varnothing min. 8mm.
4. Zasuňte vodící lišty do nohy bočnice a zkontrolujte délku vodících lišt. Zasouváním vodících lišt do bočnice se nesmí poškodit náběh pancíře umístěný v bočnici.



5. Těsnicí vložka vodících lišt se musí ve vrchní části náběhu cca 15mm od vrchního okraje oříznout (před montáží vodících lišt!)

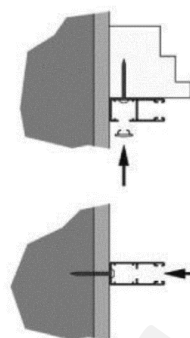
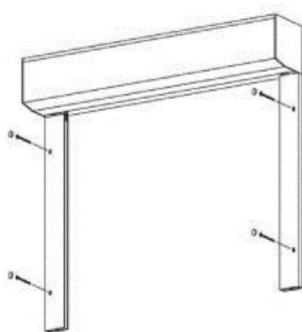


6. Přiložte roletu na místo instalace, rovnoměrně ji vycentrujte, srovnejte roletu podle vodováhy a vyznačte místa kde bude roleta přišroubovaná. Velikost a typ instalačního materiálu je třeba zvolit podle materiálu, do kterého bude roleta instalována. Vyvrtajte potřebné otvory pro šrouby nebo hmoždinky.
7. Protáhněte napájecí vodič přes okenní nebo stavební konstrukci.

Přejeme Vám hodně spokojenosti s Vaším novým výrobkem

www.zaluzieweb.cz

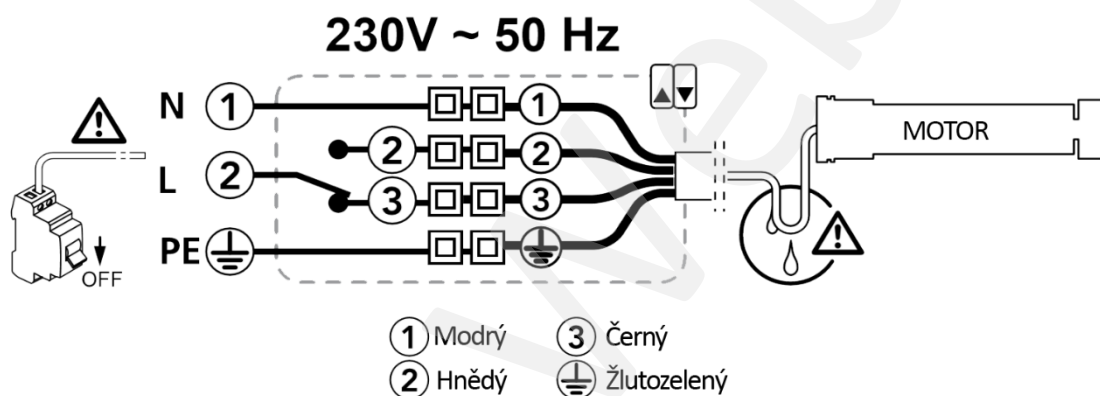
8. Roletu přišroubujte do předvrtaných otvorů a následně předvrtané otvory zaslepte přiloženými plastovými zásepkami.



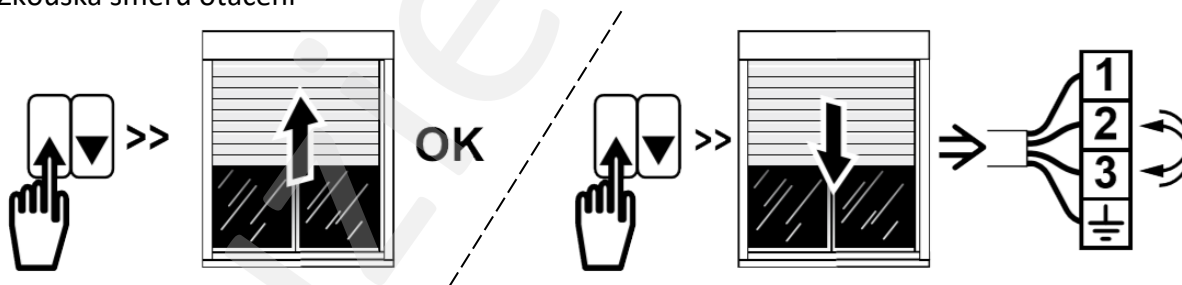
Instalace na rám okna
nebo stavební
konstrukci.

Instalace do ostění.

9. Motor zapojte podle následujícího schématu



10. Zkouška směru otáčení



UPOZORNĚNÍ:

- Demontáž revizní klapky musí být možná stále. Proto nemůže být revizní kryt za omítán nebo jinak pevně spojen se stavbou.

Přejeme Vám hodně spokojenosti s Vaším novým výrobkem